

TÜRKİYE BÜYÜK MİLLET MECLİSİ

Doğru Yol Partisi
Grup Başkanlığı

29 MAYIS 1996
/199

Sayı : 1/137

TÜRKİYE BÜYÜK MİLLET MECLİSİ BAŞKANLIĞINA

19. Dönemde Eskişehir Milletvekilimiz Sayın İ.Yaşar DEDELEK ve arkadaşlarınınca TBMM Başkanlığına sunulan ve görüşülemeyerek kadük olan 2/995 Esas Numaralı "Özürülülerin Sorunlarının giderilmesi" ile ilgili Kanun Teklifini İçtüzüğün 78 nci Maddesi gereğince yeniliyoruz.

Gereğini arz ederiz.

Saygılarımızla.

4 Arıci
Fevzi M. V.
Saffet Aukan Bulut
1 DYP Grup Başkanv.
Ankara Milletvekili

5
Doğan Güreş
Kilis M. V.
Ali Rıza Gövret
DYP Grup Başkanv.
Zeynep Akkurt

6
Abdülkadir
Cenkiler
Bursa M. V.

3 Mehmet Gültepe
DYP Grup Başkanv.
Denizli Milletvekili

7
Veli Amca Duran
Aydın M. V.

9
Necmi Horvan
Balıç M.

8
Kadir Doz Kurt
Sinop M. V.

10
Diyarbakır M. V.
Sali' h Sümer

11
Hüseyin Sezgin
Aydın M. V.

12 ~~Selatt Koculu~~
Istanbul

Köksal Toprak
Batın m.v.
13 L. Mut

14 Ahmet İminafa
Anasayır M.

4. Jung
15 Mahmut Yılmaz
VAN. m. v. v.

16 Faris Özdemir
Batın m. v.
A. J.

17 Mehmet Zatar
Şirnak m. v.
D. M.

18 Mahmut Duyan
Mardin
değeri.

Cemil Erhan
19 Ağrı M.
C. Erhan

20 Bayar Sürer
Sinnah
M. H.

21 Uluntaş İdris
Uluntaş M. v. v.

22 İrfettin Akor
Muğla m. v.
I. Akor

23 Mustafa Çiloğlu
Beşik m.
M. Çiloğlu

24 Yusuf Zehedi
Trabzon m. v. v.
Y. Zehedi

27 Rifat İdris
İzmir m.
R. İdris

25 Dr. Tayyar Altınbaş
M.

26 Bahadır Seler
Bilecik m.
B. Seler

Mahmut Nedim Bilgin 28
Adiyaya
Cumhuriyet

Mus taya Kaya 29
Adana

Ismaail Dose
Erzurum M.V. 30

Z. Saffar GAYOACI
BALIS M.V. 31

Haci Filiz
Kocakale M.V. 32

M. Sabri Güner 33
Kars M.V.
Z. Güner

M. Fevzi Sihanlioglu
Samsun M.V. 34

M. Necati Getinkaya
Konya M.V. 35

Yahya Ulu 36
Konya M.V.

37
Tezgin Diker
Mannisa M.V.

38
H. Fekin ENEREM
Istanbul M.V.

39
Dogan Baran
Nigde M.V.

Yusuf
Yusuf Bıcanlı
Yozgat m.v.
40

Dr. Nuri
Rekin Abay
Çorum m.v.

41



TBMM © HER HAKKI
MAHFUZDUR

Aralık 9. 1993

Türkiye Büyük Millet Meclisi Başkanlığına,

Özürlülerin sorunlarının giderilmesi için hazırlamış bulunduğumuz **Özürlüler Kanun Teklifi**'ni, gerekli işlemler yapılmak üzere ekte takdim ediyoruz.

Gereğini emirlerinize arz ederiz.

Saygılarımızla.



TBMM © HER HAKKI
MAHFUZDUR

T. B. M. M. BAŞKANLIĞI	
- Adalet	
- Sağlık ve Sosyal İşler	
- Plan ve Bütçe	
82.1994	2/995
BAŞKAN	
6. 207-6	

Ekli Kanun Teklifi
Şişli
Genel Müv.
M. S. S. K.

BÖLÜM I- TANIMLAR

Madde 1 Tanımlar

- (a) Özürlü
- (b) Erişilebilirlik
- (c) Teknik Yardımcı
- (d) Küçük Teknik Yardımcı

BÖLÜM II - HAKLAR

Madde 2 Oy Kullanma

BÖLÜM III- İSTİHDAM

Madde 3 İstihdam Önceliği

Madde 4 Evlerde çalışabilecek özurlülere iş verecek olanların özendirilmesi

Madde 5 "Zorunlu Eylem Planı Anlaşmaları

Madde 6 Özurlülerin İstihdamını İzleme Kurulu Teşkilii

Madde 7 Özurlülerin Kendi İşlerini Kurmaları İçin Sağlanacak Destekler

- (a) Kamu Bankalarından Yapılacak Kredi Taleplerinde Öncelik
- (b) Sosyal Dayanışmayı Teşvik Vakıfları yoluyla sağlanacak yardımlar
- (c) Özurlülerce üretilen mal ve hizmetlerin alımına öncelik verilmesi
- (d) Kendi işini kuranlara sağlanan desteklerde özurlülerin öncelik

Madde 8 İş ve İşçi Bulma Kurumu Binalarının Özurlülere Göre Düzenlenmesi

BÖLÜM IV - GELİR

Madde 9 Daha Kolay Yaşanabilir Ev Kredisi

Madde 10 Bağımsız Yaşama Fonu ve Yardımı

BÖLÜM V - ERİŞİLEBİLİRLİK

Madde 11 Özurlülerin bulunduran taşıt araçlarına park kolaylığı

Madde 12 Kamu binaları ve tesislerinin erişilebilirliği

Madde 13 Ayağa hizmet götürülmesi gereken haller

BÖLÜM VI - ULAŞIM

Madde 14 Özurlülerin kamu ulaşım araçlarından daha kolay yararlanmaları

Madde 15 Araç Tadili Kredisi

BÖLÜM VII - SPOR- REKREASYON VE EĞLENCE

Madde 16 Spor Klüplerinin, Faaliyetinde Özurlülere Yer Vermesi

Madde 17 Kültür ve Sanat Kurumlarında indirim

BÖLÜM VIII - EĞİTİM

Madde 18 Üniversitelerin, Özurlülük Konusunda Yapacakları Araştırmaların Desteklenmesi

Madde 19 Özürlüler için Becer Eğitimi

Madde 20 Mesleklerin "İş Gereklere"nin Saptanması ve İlanı

Madde 21 Becer Kazandırma Eğitiminde Öncelik

Madde 22 Giriş Sınavlarında Öncelik

Madde 23 Öğrenci Yurtlarına Yerleştirmede Öncelik

Madde 24 Özel Eğitim Gereksinimi Olan Özürlüler için Eğiticilerin Eğitimi

BÖLÜM VIII - TEKNİK YARDIMCILAR VE CİHAZLAR

Madde 25 Teknik Yardımcı İthalinde Vergi Resim ve Harç Muafiyeti

Madde 26 Komple İthal Edilecek Teknik Yardımcıların Vergi Resim ve Harç Muafiyeti

Madde 27 Küçük Teknik Yardımcı İthalinde Vergi Resim ve Harç Muafiyeti

BÖLÜM IX - BİLGİLENDİRME VE İLETİŞİM

Madde 28 Televizyon Kuruluşlarının Yükümlülükleri

Madde 29 Umuma Açık Kütüphanelerin Yükümlülükleri

Madde 30 PTT'nin Özürlüler için İndirimli Tante Uygulaması

Madde 31 Özürlüler için Bilgi Merkezi Kurulması

BÖLÜM X - STANDARTLAR

Madde 32 Yaşam Çevresi için Standartlar

BÖLÜM XI - BAKIŞ AÇILARININ DEĞİŞTİRİLMESİ

Madde 33 Devletin İlan ve Reklamlarında Benimsenecek Bakış Açısı

BÖLÜM XII - ÖZÜRLÜLÜKTEN KORUNMA

Madde 34 Özürlülüğten Korunma

BÖLÜM XIII - MEVZUATIN AYIKLANMASI

Madde 35 Mevzuatın Ayıklanması

BÖLÜM XIV - KOORDİNASYON

Madde 36 Koordinasyon

BÖLÜM XV - GEÇİCİ MADDE

Geçici Madde

BÖLÜM XVI - YÜRÜTME VE YÜRÜRLÜK

Madde 37 Yürütme

Madde 38 Yürürlük

ek: Özürlüler için Mimari Çevre Normları ve Tavsiyeler Kılavuzu

ÖZÜRLÜLER KANUNU
TEKLİFİ

Rev. No: 1.0 Tarih: Aralık 9, 1993



TBMM © HER HAKKI
MAHFUZDUR

BÖLÜM I- TANIMLAR

Madde 1 Tanımlar

Bu kanunun amaçları bakımından aşağıdaki tanımlar kullanılır:

- (a) **Özürlü:** Bir özürlü, diğer vatandaşlardan farklı ihtiyaçlara sahip özel bir şahıstan çok, özel güçlüğü olan bir sıradan kişidir. Özürlünün hendikapı, onun, diğer sıradan kişilerin yaratılabildiği çeşitli sosyal sistemlere erişebilmesinin önleyen, kültürel, fiziksel veya sosyal engellere rastlamasından kaynaklanır.
- (b) **Erişilebilirlik:** Özellikle fiziksel yapılar için kullanılan bir terim olup, bir özürünün, bir yapının herhangi kısmına sağlam insanlar kadar kolay erişilebilmesi (gidebilme, girebilme, çıkabilme, inebilme gibi) ifade eder. (Örneğin bir merdiven erişim engellerken, bir eğik düzlem erişimi mümkün kılar.)
- (c) **Teknik Yardımcı:** Özürlülerin yaşamlarını kolaylaştırmak üzere tasarlanmış teknik alet ve donanıma verilen genel addir. Tekerlekli sandalye, vücudun sağlam kısmının motor gücünü diğer organlara aktaran cihazlar herhangi bir eksik duyunun eksikliğini tamamlayan cihazlar bu tanım içinde mütalaa edilirler.
- (d) **Küçük Teknik Yardımcı:** (c) şikkındaki tanım içinde mütalaa edilmekle birlikte, gerek işlevi gerekse fiyatı nedeniyle "küçük" sayılabilecek olan basit yardımcıları (bir koltuk değneği, çeşitli el yardımcıları gibi) verilen addir.

BÖLÜM II - HAKLAR

Madde 2 Oy Kullanma

Sandık başına gidemeyen özürlülerin genel ve yerel seçimler için Yüksek Seçim Kurulunca on görülen ve oy vermeyi gerektiren diğer işlemlerde (referandum gibi), oylarını kullanabilmeleri için gereken önlemler YSK'nca alınır ve bu kanunun yürürlüğe girdiği tarihten itibaren yapılacak ilk seçimlerde kullanılır.

BÖLÜM III- İSTİHDAM

Madde 3 İstihdam Önceliği

Kamu kuruluşlarında istihdam edilecek olanların seçiminde, yapılacak işin gerektirni karşılamak koşulu ile özürlülere öncelik tanınır.

Madde 4 Evlerde çalışabilecek özürlülere iş verecek olanların özendirilmesi

Özürlünün cinsi, evin yen ya da ulaşım imkanlarının uygunsuzluğu nedeniyle ancak evinde çalışabilecek durumdaki özürlülerin istihdam eden ya da bunlara iş yaptıran işverenler, SSK işveren Hissesinden muaftır.

Madde 5 "Zorunlu Eylem Planı Anlaşmaları"

Devletin özürlülere karşı sosyal devlet anlayışının bir gereği olarak yerine getirmesi gereken vecibelerinin gerçekleştirilebilmesini teminen, kamu kuruluşlarıyla iş yapacak yüklenicilerle, özürlülerle ilgili olarak talep edebileceği hususları içeren anlaşmalar yapılabilir. Bu anlaşmalar, özürlüleri doğrudan doğruya etkileyecek olan konulara (kamu bina ve tesislerine erişim, istihdam önceliği) ilişkin olmak zorundadır.

"Zorunlu Eylem Planı Anlaşmaları"nın yapımı, kamu kuruluşlarının kararına bağlıdır. Ancak anlaşmalar hiçbir durumda haksız rekabet yaratacak biçimde olamaz, bu şekilde yorumlanamaz.

Madde 6 Özürülere İstihdamını İzleme Kurulu Teşkil

Özürülere istihdamı ile ilgili çeşitli yaptırımların ve "Zorunlu Eylem Planı Anlaşmaları" hükümlerinin uygulanışını izlemek ve eksik ve/veya yanlış uygulamaların rapor etmek, suç duyurusunda bulunmak, Çalışma ve Sosyal Güvenlik Bakanlığı başkanlığında bir "Özürülere İstihdamını İzleme Kurulu" teşkil edilir. Kurul, işçi, işveren, Bakanlık temsilciliğinden eşit ağırlıkta oluşacak olup kararlarını uzlaşmayla alır.

Madde 7 Özürülere Kendi İşlerini Kurmaları İçin Sağlanacak Destekler

(a) Kamu Bankalarından Yapılacak Kredi Taleplerinde Öncelik

Kamu bankalarından verilen krediler kendi işini kurmak veya geliştirmek üzere küçük ölçekli bir iş kurmak isteyen özürülere, kamu bankalarından yapacakları kredi taleplerine öncelik verilir. Bu tür kredilerin faizlerinin hesabında kredi maliyet fiyatı kullanılır.

(b) Sosyal Dayanışmayı Teşvik Vakıfları yoluyla sağlanacak yardımlar

(a) da belirtilen amaçla anılan vakıflardan destek isteyen özürülere öncelik sağlanır.

(c) Özürülere üretilen mal ve hizmetlerin alımına öncelik verilmesi. Kamu kuruluşları (belediyeler, il özel idareleri, devletten yardım alan vakıflar dahil), herhangi bir yolla sağladıkları mal ve hizmetlerde, malın veya hizmetin kalitesi, fiyatı ve teslim koşulları uymak şartıyla özürülere ürettikleri mal ve hizmetlere öncelik verilir. Ancak bu tür mal ve hizmet ürünlerini üreten kuruluşların sahip ve ortaklarının özürü olması koşulu aranır.

(d) Kendi İşini Kurarlara Sağlanan Desteklerde Özürülere Öncelik

(a), (b), (c) şıklarında sayılan desteklerin dışında kamunun, kendi işini kuracaklara sağladığı desteklerden özürülere öncelikte yararlandırılır.

Madde 8 İş ve İşçi Bulma Kurumu Binalarının Özürülere Göre Düzenlenmesi. Özürülere kolay erişimlerini teminen tüm iş ve işçi bulma kurumu binaları, gerekli kolaylıklarla donatılır.

BÖLÜM IV - GELİR

Madde 9 Daha Kolay Yaşanabilir Ev Kredisi

(a) Toplu Konut İdaresince gerekli mevzuat düzenlemesi yapılarak, yaşadığı mekanı özürüne göre yeniden düzenlemek isteyenlere öncelik ve kolaylık sağlanır. Bu amaçla gereken ek finansman, verilen diğer konut kredilerinin faizi üzerine gereken ilave yapılarak sağlanır.

(b) Konutların ve yaşam çevresinin tasarım ve inşaatı özürülere uygun olarak yapıldığı takdirde, Toplu Konut İdaresince verilecek konut kredilerinin faizi normal faizden 10 puan eksik uygulanır.

Madde 10 Bağımsız Yaşama Fonu ve Yardımı

(a) Bağımsız Yaşama Yardımı

Kendi başına yaşaması mümkün olmadığı ve ancak kısmi veya tam zamanlı bir yardımcının yardımıyla yaşamını bağımsız olarak sağlayabileceği, ikamet ettiği yeri mülki amirliğinden belirlenen özürülere, yerel rayçilere göre, söz konusu yardımcının ücreti ödenir.

Bunun için gerekli ödemeler Bağımsız Yaşama Fonu'ndan karşılanır

Fon'dan talepler, özürülere yaşadığı yerin mülki amirliğine yapılır. Başvurular incelendikten sonra uygun görülenler Fon idaresinden sorumlu mercie iletilir.

(b) Bağımsız Yaşama Fonu

(a) Şıkkında anılan yardımların yapılması için bir Bağımsız Yaşama Fonu oluşturulur.

Fon gelirleri: içki ve sigara satış gelirlerinin %2'si, Turizm Bakanlığına ruhsat verilen kumarhanelerin gelirlerinin %20'si, Milli Piyango İdaresi gelirlerinin %2'sidir.

Fon gelirleri Risk Sermayesi kurumlarında, bunun mümkün olmadığı hallerde ise Hazine Tahvil alımı yoluyla değerlendirilir

Fon'un idaresi Çalışma ve Sosyal Güvenlik Bakanlığınca sağlanır

BÖLÜM V - ERİŞİLEBİLİRLİK

Madde 11 Özürüleri bulunduran taşıt araçlarına park kolaylığı

Özürü tarafından kullanılan ve içinde özürü bir kimseyi bulunduran taşıt araçları, özürünün ihtiyaçlarını giderebileceği sürelerle sınırlı olmak üzere park yasağından muafdir. Trafik düzeninin korunması amacıyla idare, gerekli işaretleme önlemleri alabilir

Madde 12 Kamu binaları ve tesislerinin erişilebilirliği

Tüm kamu binaları, tesisleri ve iç bölümleri özürülerce erişilebilir olmalı ve bu uluslararası işaretleme sembolleriyle işaretlenmiş olmalıdır.

Kamu tarafından kredilendirilen tüm bina ve tesisler de (tatil köyleri, oteller, hava alanları gibi), özürülerin erişilmesine uygun şekilde tasarlanıp inşa edilirler.

Özürülerce erişilebilir durumda bulunmayan bina ve tesislerde ise gerekli düzenlemeler yapılır.

Özürülerin, bu hüküme uymayan kamu kuruluşları aleyhine kişisel dava açma hakları vardır.

Madde 13 Ayağa hizmet götürülmesi gereken haller

Özürünün, evine veya yatağına bağlı olduğunun bir sağlık kurumu raporuyla belgelenmesi halinde, özürünün çeşitli kamu kuruluşlarıyla olabilecek ilişkileri, ilgili kamu kuruluşunun, özürünün ayağına giderek hizmeti görmesi şeklinde gerçekleştirilir.

BÖLÜM VI - ULAŞIM

Madde 14 Özürülerin kamu ulaşım araçlarından daha kolay yararlanmaları

- Kamu ulaşım araçlarını işletenler, özürülerin bu araçlardan kolayca yararlanabilmesi için gerekli olan fiziki düzenlemeleri yaparlar.
- Kamu ulaşım araçlarına ait tamamlayıcı tesislerde, özürüler için gerekli kolaylıklar sağlanacak şekilde düzenlemeler yapılır.
- Kamu ulaşım araçlarında özürülere indirimli ücret tarifesi uygulanır. İndirim miktarı özel bir yönetmelikle belirlenmediği sürece %50'dir.

- d. Bir refakatçi ile birlikte hareket etmesi gereken özürülenn refakatçilerinden yarım ücret alınır
- e. Kamu tarafından işletilmemekle beraber, edinimindeki finansmanın bir bölümü kamu kaynaklarından sağlanmış veya desteklenmiş olan ulaşım araçları ve tesisleri, özürülenn ihtiyaçları gozonune alınarak tasarlanır ve işletilir.
- f. Ulaşım araç ve tesislerini özürülenn ihtiyaçlarına uygun hale getirmek isteyen kamu kuruluşlarının bu konuda yapacakları harcamalar her türlü vergi, resim ve harçtan beş yıl süre ile muafittir.

Madde 15 Araç Tadili Kredisi

Kişisel ulaşım ve geçimini sağlamak için özürülence kullanılmak üzere tadil edilecek araçların tadil giderlerinin karşılanması için bankaların verecekleri düşük faizli özel tüketici kredilerinin cari faiz fiyatı ile farkları özürünün ikamet ettiği yerdeki Sosyal Dayanışmayı Teşvik Fonundan karşılanır

BÖLÜM VII - SPOR- REKREASYON VE EĞLENCE

Madde 16 Spor Kulüplerinin Faaliyetinde Özürülere Yer Vermesi

Amatör ve profesyonel spor kulüpleri, faaliyette buldukları spor dallarında özürülere yer vermek zorundadır. Bu amaçla yapılması gereken harcamalar beş yıl süreyle her türlü vergi, resim ve harçtan muafittir

Madde 17 Kültür ve Sanat Kurumlarında İndirim

Kamu tarafından işletilen tüm kültür ve sanat kuruluşlarında özürülere ve onlarla birlikte bulunmak zorunda olanlara %50 indirim ve bilet önceliği sağlanır

BÖLÜM VIII - EĞİTİM

Madde 18 Üniversitelerin Özürülük Konusunda Yapacakları Araştırmaların Desteklenmesi

Üniversitelerin özürülüğün ekonomik, sosyal, kültürel ve fiziki boyutları açısından yapılacakları araştırma ve lisans üstü çalışmaları Yüksek Öğretim Kurulunca öncelikli olarak desteklenir.

Madde 19 Özürüler için Beceri Eğitimi

Özürülere, mevcut becerisini özürüne rağmen nasıl kullanabileceği becerisi ile özürüne uygun yeni beceriler kazandırılması konusunda bir "Özürüler için Beceri Kazandırma Programı", istihdam işlerinden özel olarak sorumlu bir bakanlık varsa onun tarafından, bu yoksa Milli Eğitim Bakanlığı tarafından hazırlanır ve uygulamaya konulur. Bu programa öncelikli olarak kaynak sağlanır.

Madde 20 Mesleklerin "İş Gereklere"nin Saptanması ve İlanı

Çeşitli mesleklerin "iş gereklere" yazılı olarak ilan edilerek, kamu kuruluşlarında personel seçimi yapılırken özürüler aleyhine ilave bir ayırım doğmaması sağlanır.

Kamu kuruluşları personel alım, tayin, yer değiştirme gibi işlemler sırasında ilgili iş gereklere bu yazılı dokümana rücu ederek belirtmek zorundadır.

Madde 21 Beceri Kazandırma Eğitiminde Öncelik

Kamu kaynaklarıyla devlet ve özel kesim tarafından düzenlenen beceri kazandırma eğitimlerine kabulde özürülere öncelik verilir

Madde 22 Giriş Sınavlarında Öncelik

Kısmen veya tamamen devlet tarafından finanse edilen ya da devlet tarafından herhangi bir biçimde desteklenen eğitim kurumlarının giriş sınavları ile yurtdışı öğrenci yollama sınavlarında özürliülere, özür decelenyle orantılı olarak öncelik sağlanır. Bununla ilgili düzenleme bir yönetmelikle yapılana kadar özürliülenn sınav puanlarına özür düzeylen oranında ilave yapılır.

Madde 23 Öğrenci Yurtlarına Yerleştirmede Öncelik

Kredi ve Yurtlar Kurumu'nun yaptığı yerleştirmeler ile kamu desteği alan özel öğrenci yurtları, yapacakları yerleştirmeler sırasında özürliülere öncelik verirler

Madde 24 Özel Eğitim Gereksinimi Olan Özürliüler için Eğiticilerin Eğitimi

Özürliüler özel bir eğitime gereksinimleri yoksa özuru olmayan öğrencilerden ayrılmazlar

Özel eğitime ihtiyacı olan özürliüler için ise öğretmen yetiştiren kurumlar müfredatlarına gereken özel konuları alırlar. Bu işler için ek finansman kaynağı gerektiğinde Millî Eğitim Bakanlığı ve Yüksek Öğretim Kurulu bu kurumlara yapılacak odenek tahsislerinde öncelik tanırlar

BÖLÜM VIII - TEKNİK YARDIMCILAR VE CİHAZLAR

Madde 25 Teknik Yardımcı İthalinde Vergi, Resim ve Harç Muafiyeti

Yurt içinden, istenilen kalite ve/ya fiyata temin edilemeyeceği belgelenen Teknik Yardımcıları yurt içinde üretilemek için gereken aksam, her türlü ithal vergi, resim ve harçından muafırlar

Madde 26 Komple İthal Edilecek Teknik Yardımcıların Vergi, Resim ve Harç Muafiyeti

Yurt içinden, istenilen kalite ve/ya fiyata temin edilemeyeceği ve ayrıca bir kısım aksamın ithali yoluyla yurt içinde üretiminin mümkün veya pratik olmaması halinde gerekli olduğu belgelenen Teknik Yardımcıların ithali her türlü vergi, resim ve harçtan muafırlar

Madde 27 Küçük Teknik Yardımcı İthalinde Vergi, Resim ve Harç Muafiyeti

25 nci Madde kapsamına girmeyen Küçük Teknik Yardımcıların ithali, her türlü vergi, resim ve harçtan muafırlar.

BÖLÜM IX - BİLGİLENDİRME VE İLETİŞİM

Madde 28 Televizyon Kuruluşlarının Yükümlülükleri

Kamu kaynağı kullanan televizyon kuruluşları, işitme özürliüler için gerekli çevin hizmetini vermek zorundadır.

Madde 29 Umuma Açık Kütüphanelerin Yükümlülükleri

Kamu kaynağı kullanan ve özel kuruluşların kendi amaçlarına yönelik olarak kurmuş oldukları kütüphaneler haricindeki kütüphaneler, görme ve işitme özürliülerin ihtiyaçlarına uygun hizmetleri vermek üzere gerekli düzenlemeleri yaparlar. Bu amaçla ses teypleri, bilgisayar destekli Braille yazıcısı gibi donanımlar bulundururlar ya da bu tür donanımlara sahip kütüphanelerden sağlayacakları hizmetleri özürliülere aktarırlar.

Madde 30 PTT'nin Özürliüler için İndirimli Tante Uygulaması

PTT hizmetleri, özürliülere indirimli olarak verirler. İndirim miktarları bir yönetmelikle düzenlenir

Madde 31 Özürlüler için Bilgi Merkezi Kurulması

- (a) Ozurluların çeşitli konulardaki bilgilendirme ihtiyaçlarının karşılanması ve ayrıca T.C. vatandaşlarının özürüllükleriyle ilgili bir Veri Tabanı oluşturulup güncellemek için, merkezi hizmet üreten ve tele-komünikasyon araçları yoluyla da yurt çapında yaygın hizmet veren bir Bilgi Merkezi kurulur.
Bilgi Merkezi'nin kuruluşu ve işletimi bir yönetmelikle düzenlenir.
Çalışma ve Sosyal Güvenlik Bakanlığının yıllık bütçelerine Bilgi Merkezi kurulmasıyla ilgili odenek konulur.
- (b) Devlet İstatistik Enstitüsü, (a) şıkkında anılan veri tabanının gerektirdiği bilgilerin toplanması için gerekli düzenlemeyi yapar.

BÖLÜM X - STANDARTLAR

Madde 32 Yaşam Çevresi için Standartlar

Ozurluların yaşamları sırasında temasta buldukları fiziksel çevreye ilişkin standartlar ve tavsiyeler Türk Standartları Enstitüsü tarafından belirlenip yayımlanır.

BÖLÜM XI - BAKIŞ AÇILARININ DEĞİŞTİRİLMESİ

Madde 33 Devletin İlan ve Reklamlarında Benimsenecek Bakış Açısı

Kamu kurum ve kuruluşlarınca basın ve yayın organlarına verilen ilan ve reklamlarda, özürülülerin varlığı, ihtiyaçları ve psikolojileri dikkate alınır.

BÖLÜM XII - ÖZÜRLÜLÜKTEN KORUNMA

Madde 34 Ozurlülüğten Korunma

Bir yandan, çeşitli nedenlerle oluşan özürülülerin olumsuz etkilerinin azaltılmasına çalışılırken diğer yandan da özürülülüğe yol açan nedenlerin ortadan kaldırılmasına çalışılır. Bu amaçla,

- (a) Çalışma ve Sosyal Güvenlik Bakanlığı, çeşitli özürülülük nedenlerini araştırmak üzere bir başlangıç çalışması ile her yıl bunun güncellenmesi çalışmalarını yaptırır.
- (b) (a) şıkkında anılan "Ozurluluk Nedenleri Raporları" na dayanılarak aynı Bakanlıkça bir "Ozurlulukten Korunma Politikası" geliştirilir.
- (c) Başbakan adına görev yapacak bir Devlet bakanı, (b) şıkkında anılan Politika Dokümanı'nın uygulanmasını koordine eder.

BÖLÜM XII - MEVZUATIN AYIKLANMASI

Madde 35 Mevzuatın Ayıklanması

Tüm meri kanun, tüzük, yönetmelik ve benzer amaçlı mevzuatın, özürülüler açısından olumsuz ayrımcılık içeren hükümleri, T.B.M.M. ve Başbakanlığın işbirliğiyle ayıklanmak üzere gereken çalışmalar yapılır.
Bu çalışmalar sonuçlanana kadar, özürülüler aleyhine ve haksız olduğu açıkça belli olan hükümler geçersiz addedilir.

BÖLÜM XIII - KOORDİNASYON

- Madde 36 Bu kanunla yapımı emredilen hususlarda koordinasyon sağlamak üzere,nci Maddenin (c) şıkkında anılan Devlet Bakanı başkanlığında, Gümrük İşlerinden sorumlu Devlet Bakanı, Çalışma ve Sosyal Güvenlik Bakanı, Sanayi ve Ticaret Bakanı, Ulaştırma Bakanı, Maliye Bakanı, Milli Eğitim Bakanından oluşan bir "Özürülüler Yüksek Koordinasyon Kurulu" kurulur. Kurul sekreteryası Çalışma ve Sosyal Güvenlik Bakanlığı tarafından yapılır.

BÖLÜM XIV - GEÇİCİ MADDE

Geçici Maddenci Maddede anılan standart çalışmalarını sonuçlanana kadar, bu kanunun eki olarak verilen "Özürüüer için Mimari Çevre Normları ve Tavsiyeler Kılavuzu" ndaki önerilere uyulur.

BÖLÜM XV - YÜRÜTME VE YÜRÜRLÜK

Madde 37 Yürütme

Bu kanunu Bakanlar Kurulu yürütür.

Madde 38 Yürürlük

Bu kanun, Resmî Gazetede yayımlandığı tarihinde yürürlüğe girer.

ek: Özürüüer için Mimari Çevre Normları ve Tavsiyeler Kılavuzu



TBMM © HER HAKKI
MAHFUZDUR

Bu kanunun butunu iki ana kavrama dayanmaktadır. Birincisi "**rehabilitasyon**" olup her **özürlü** kişinin fiziki ve sosyal kişilik değerlerinin yeniden tesisi konusunda bir potansiyeli olduğu ve onun böylece başkalarının yardımından bağımsız yaşayabilmesinin ise toplumun gelişmesine katkı sağlayacağı kabul edilir

İkinci kavram "**normalizasyon**" olup, engelli kişilerin mümkün olan en büyük ölçüde diğer sıradan kişiler gibi yaşayabilmesini temin edecek yaşama koşullarının onlara sağlanması anlamına gelmektedir

Bu iki kavramın ışığı altında ozurlular için aşağıdaki temel politikalar benimsenmiş bulunmaktadır

1. **Özürlülük ve Özürlü(ler) kavramlarının doğru tanımlanması konusunda genel bilinç yaratılması**

Özürlülük ve Özürlü(ler) kavramlarının doğru tanımlanması, bu kişilerin toplum hayatına tam katılımı ve eşitlikleri açısından önemli temel gereklerdendir. "**Özürlülük**" ve "**Handikap**" arasındaki ayrımın tam yapılması ilk şarttır. Bunların ayrımına ışık tutacak temel unsurlar şunlardır. *Handikap* bir *ozurlu* kişinin diğer sıradan kişilerin yararlanabildiği çeşitli sosyal sistemlere erişebilmesini önleyen kültürel, fiziksel veya sosyal engellere rastlamasından kaynaklanır.

Bir **özürlü kişiyi**, diğer vatandaşlardan farklı ihtiyaçlara sahip **özel bir şahıstan** ziyade sıradan beşen ihtiyaçlarını karşılamada **özel güçlükleri** olan bir **sıradan kişi** olarak tanımlamalıyız.

Bu tanımların toplumumuzda benimsenip yaygınlaşması için çaba gösterilmelidir.

2. **Fırsat eşitliğinin sağlanması**

Tam Katılım ve eşitlik amacı, bir özürünün, ozurunun sebep, özel karakter ve derecesine bakılmaksızın onunla aynı yaşta diğer vatandaşların sahip olduğu temel haklara sahip olduğu ilkesine dayanır. Bu ilke, özurlu kişiler için alınacak tedbirlerin başlıca temelidir.

Buna göre, ozurlukışilerin günlük ve sosyal hayat faaliyetlerinin mümkün olduğunca diğer insanlara benzer olmasını sağlayacak tedbirlerin alınması teşvik edilmelidir.

3. **"Bağımsızlık"ın desteklenmesi**

Özurlu kişilerin sorumlu insanlar olarak kendi hayatlarını bağımsızca düzenleyebilmeleri ve içinde buldukları topluma katılarak sosyal ve ekonomik gelişme katkıda bulunmaları beklenmelidir.

Özurlulenn huzur ve refahını geliştirecek tedbirlerin, onların bağımsızlıklarını ve onların bağımsız olabilecekleri şartların düzeltilmesini desteklemesi gerektiği açıkça anlaşılmalı ve anlatılmalıdır.

4. **Yaşam ortamının düzeltilmesi**

Özurlüler için herkesin bir görevi olduğu düşüncesinin tüm topluma yayılabileceği bir sistem kurulması önemli bir ihtiyaçtır.

Bu amaçla, özurlülerin günlük yaşamlarındaki muhtemel dezavantajlara dikkat edilerek fiziksel çevrenin düzeltilmesi için gerekli çaba harcanmalıdır.

Ayrıca, toplumun bütün bireylerinin, değerlerinin mutluluk ve refahından zevk aldığı psikolojik bir atmosfer yaratarak, görünmez kalbi engellerin de ortadan kaldırılması sağlanmalıdır.

5. **İleri yaşlar için tedbirler**

Özurlü kişiler yaşlandıkça onlarla birlikte yaşayan aile fertleri de yaşlanmakta, bakım ve destek güçleşmektedir. Bu sorunla başa çıkabilmek için; yeni bakım teknikleri, günlük ve sosyal yaşantılarında yeni destekleme yolları bulmak zorunluğu vardır.

Her yaş grubuna uygun tedbirlerin geliştirilmesinin yanısıra, ilerleyen yaşlardaki mental ozurluluk halini için de tedbirler geliştirilmelidir

6. Yeni teknolojilerden yararlanılması

Özürülerin yaşamını kolaylaştırıcı Te. Yrd.ların gelişme ve yaygınlaşmasının, özürülerin günlük ve sosyal faaliyetlerini büyük ölçüde kolaylaştıracağı tabiidir

Haberleşme ve enformasyon iletimindeki gelişmelerin de, özürülerin hayatlarını kolaylaştıracağı beklenmelidir.

Bu yaşam kolaylaştırıcı Teknik Yardımcılar üzerindeki araştırma, geliştirme ve adaptasyonlar ile bunların kullanımlarını teşvik etmek üzere, Teknik Yardımcılara ait bilgilerin sağlanmasının standartlaştırılması ve sistematize edilmesi desteklenmeli ve hatta bir ölçüde zorlanmalıdır

Enformasyon ağları teknolojisinin tam olarak kullanılarak özürülerin gerekli bilgileri kullanmasına imkan sağlanmalıdır

7. Koordinasyon başarısını artırma tedbirleri

Çeşitli alanlardaki çeşitli kuruluşlar tarafından sarfedilmekte bulunan çabaların verimini artırmak üzere başarılı bir **sistem** kurulmalıdır. Aşağıda bu başarıyı artırmak üzere bazı tedbirler önerilmektedir

- Sağlık, sosyal güvenlik ve eğitim arasında ozurluluğun ilk tesbitinden itibaren sağlanması gerekli koordinasyon
- Eğitim, sağlık ve istihdam arasındaki koordinasyon.
- Ev ve kurumlar arasındaki koordinasyon vb.

8. Gözlem, ölçme ve araştırma

Özürüler için tedbirler geliştirebilmek için onların gerçek durumlarını (sayıları, şartları vb) ve ihtiyaçlarını bilmek gerekir

Ayrıca, yurt içi ve dışında özürülerle ilgili bilgileri toplayıp biriktirerek, özürülüğe yol açan nedenlerin ortadan kaldırılması, rehabilitasyon ve nihayet özürünün topluma katılması amaçları ile de kullanılması gerekir.

Bu amaçlara erişebilmek için,özurluluk tip ve sebepleri, vukubulma sıklıkları, özürülerin yaşama şartları ve onların sosyal uyumlarını ortaya çıkarabilecek gözlem, ölçme ve araştırmalar yapılmalıdır

9. Uluslararası işbirliğinin geliştirilmesi

özürülerle ilgili problemlerin çözümleri için gereken temel hareket noktalarına ait uluslararası standartlar aşağıdaki 3 deklarasyona dayalı:

Özürüler için Dünya Eylem Programı

nda belirtilmiştir. Bu deklarasyonlar,

- (1) Uluslararası İnsan Hakları Deklarasyonu (1948)
- (2) Akten Gen kişilerin Hakları Deklarasyonu (1971)
- (3) Özürülerin Hakları Deklarasyonu (1975)

dır.

Bütün bu deklarasyonlar, özürülerle ilgili sorunlarla uğraşabilmek için gereken kavram ve ilkelenn gelişmesine yardımcı olmuş ve Dünyaca kabul görmüştür.

Bu şekilde genel kabul görmüş bir standartı benimsemek Türkiye için de asgari bir gerek olup, uluslararası toplum ile işbirliği yapmakta olan ülkemize yararlı bir tutumdur.

Madde 1 Tanımlar

"Özürülük", "Enşilebilirlik", "Teknik Yardımcı" ve "Küçük Teknik Yardımcı" terimleri, günlük kullanımdaki değişik anlamlarıyla karıştırılmaması için bu kanuna özgü olarak tanımlanmıştır

BÖLÜM II - HAKLAR

Madde 2 Oy Kullanma

Vatandaşlarımız arasında yaklaşık 6 milyon civarında olduğu tahminlenen özürülenn seslerini duyurabilmeleri, onların siyasal tercihlerini yapabilmelerine bağlıdır. Bugün özürülenn fiziksel sorunları nedeniyle, siyasal alanda herhangi bir etkinlik göstermelerine fiilen imkan bulunmamaktadır. Bu etkinliklerin başında da oy kullanma hakkı gelmektedir. Bu madde ile bu hakkın bir ölçüde kullanılabilir kılınacağı beklenmektedir

BÖLÜM III- İSTİHDAM

Madde 3 İstihdam Önceliği

Bu madde ile özürülere kayıtsız şartsız bir ayrıcalık getirilmesi öngörülmüştür. Böyle olsaydı bu defa özürsüzler için bir haksız ayrıcalık yapılmış olacaktı. "Yapılacak işin gereklenne uyma" koşulu altında özürülenn tercih edilmesi ise hemen hiç kimsenin karşı çıkamayacağı bir insanlık tercihidir

Madde 4 Evlerde çalışabilecek özürülere iş verecek olanların özendirilmesi

Özürülenn hareket etme kabiliyetlerinin sınırlılığı dikkate alınarak evde yapabilecekleri üretimlerin özendirilmesi öngörülmüş ve bunun bir aracı olarak da SSK işveren hissesinin alınmayacağı hükmü getirilmiştir.

Madde 5 "Zorunlu Eylem Planı Anlaşmaları"

Devletin politikalarını ve özellikle de sosyal politikalarını uygulatabilmek için ABD'de yaygın olarak kullanılan bu yöntemin Türkiye'de de kabul görebileceği düşünülmüştür.

Devlet ile iş (kamu ihalesine katılarak) yapmak isteyen yüklenicilerin gönüllü olarak bir eylem planını benimsediklerini beyan etmeleri demek olan Zorunlu Eylem Planı Anlaşmaları Batı'da *Affirmative Action Plan* adıyla anılmaktadır

Örneğin, bir kamu binası inşaatı yapan inşaat yüklenicisinden, yapacağı binanın özürülere açısından *enşilebilir* olması, bir kent içi düzenleme yapan firmadan da kaldırımların özürülere engel olmayacak bir formda yapılması ya da bir firmadan belirli yüzde ile özürülü istihdam etmesi istenebilir. Böylece kamu ile iş yapmak arzusunun, özürülere ilgili sosyal politikaları gerçekleştirme aracına dönüşmesi sağlanmış olacaktır.

Madde 6 Özürülenn İstihdamını İzleme Kurulu Teşkilii

.....ncı Maddede anılan Zorunlu Eylem Planı Anlaşmalarının uygulanışını izlemek, anlaşmaları revize etmek gibi amaçlarla bir Kurul öngörülmüştür.

Madde 7 Özürülenn Kendi İşlerini Kurmaları İçin Sağlanacak Destekler

(a) Kamu Bankalarından Yapılacak Kredi Taleplerinde Öncelik

Kamu bankaları, verdikleri krediler yoluyla devletin çeşitli konulardaki politikalarının uygulanmasında kolaylaştırıcı bir rol oynayabilirler. Bu hüküm ile böyle bir işlev sağlanması öngörülmüştür.

- (b) Sosyal Dayanışmayı Teşvik Vakıfları yoluyla sağlanacak yardımlar
- Kuruluş amacı nedeniyle de özurlülere yönelik politikaları destekleyebilecek olan bu vakıflardan da (a) şıkkında belirtilene benzer bir amaçla yararlanılması öngörülmüştür.
- (c) Özurlülerce üretilen mal ve hizmetlerin alımına öncelik verilmesi
- Serbest piyasa ekonomisi kurallarını boznmamak, fiyat, kalite, teslim koşulları konusunda kabul edilebilir limitler içinde kalmak koşullarıyla, kamu kuruluşlarının, özurlülerce üretilen mal ve hizmetlerin alımına öncelik verilmesi sosyal devlet ilkesinin bir gereğidir.
- (d) Kendi İşini Kurarlara Sağlanan Desteklerde Özurlüleri Öncelik
- (a), (b) (c) şıklarında sayılan desteklerin dışında kamunun, kendi işini kuracaklara sağladığı desteklerden özurlülerin öncelikli yararlandırılmasının gerekçesi (c) şıkkındaki gerekçenin benzeridir

Madde 8 İş ve İşçi Bulma Kurumu Binalarının Özurlülere Göre Düzenlenmesi

İş arama konusunda özursüz olanlara oranla daha güç durumda olan özurlülerin en önemli başvuru kaynağı durumundaki bu binaların erişilebilirliğinin sağlanması öngörülmüştür

BÖLÜM IV - GELİR

Madde 9 Daha Kolay Yaşanabilir Ev Kredisi

- (a) Özurlülerin genellikle doğuştan sonraki bir dönemde bu duruma düştükleri bilinmektedir. Bu nedenle yaşadıkları mekanlar özurlü olmayan kişilere göre inşa edilmiştir. Özurlülerin önemli bir yaşam bölümünü geçirdikleri evlerinin özurlüene göre yeniden düzenlenmesi bu bakımdan büyük önem taşımaktadır. Bu tür bir kredilendirme sonucunda, normal evlen özurlülere göre düzenleyebilecek bir inşaat endüstrisi dalının doğacağı beklenmektedir
- (b) Mevcut konutların özurlülere göre tadilinin yanısıra, yeni yapılacak olan binaların da tasarımlarının özurlülere göre yapılması önemlidir. Bu amaçla bir teşvik öngörülmüştür. Gerek bu, gerekse (a) şıkkında öngörülen teşviklerin mali kulfetinin, normal konut kredilerinin üzerine eklenmesi, bir sosyal maliyetin özursüzler tarafından paylaşılması anlamına gelmektedir

Madde 10 Bağımsız Yaşama Fonu ve Yardımı

- (a) Bağımsız Yaşama Yardımı

Bağımsız yaşayarak kendini geçindirebilecek bir gelir temin etmesi mümkün olmayan bir özurlünün bir yardım görmemesi halinde, en doğal hakkı olan yaşama hakkı tehlikeye girmektedir. Bu yardım bu riski azaltmak amacıyla öngörülmüştür.

- (b) Bağımsız Yaşama Fonu

(a) şıkkında öngörülen yardımlara kaynak oluşturmak ve böylece genel bütçeden pay ayrılıp ayrılmamasına bağlı olarak yardımların tehlikeye girmesini önlemek amacıyla böyle bir Fon öngörülmüştür. Diğer yandan, Fon gelirlerini değerlendirerek çoğaltmak, ancak bunu yaparken ülke bilim ve teknolojisine katkıda bulunmak için biriken fonların Risk Sermayesi yatırımlarında değerlendirilmesi öngörülmüştür

BÖLÜM V - ERİSİLEBİLİRLİK

Madde 11 Özürülere bulunduran taşıt araçlarına park kolaylığı

Gerek özürülere kendi sahip oldukları araçların gerekse özürülere içinde bulunduran araçların park yasaklarından bağışık sayılması, hareket güçlüğü olan özürülere bu güçlüklerini bir miktar telafi etmek üzere öngörülmüştür

Madde 12 Kamu binaları ve tesislerinin erişilebilirliği

Devletin özürülere için benimsemesi gereken politikaların başında, kendi binalarının özürülerece daha kolay erişilebilir olması gelmektedir. Özürülere, bu hukumlara uymayan kamu kuruluşları aleyhine kişisel dava açma hakları, bu politikaların ihlaline karşı temel bir insan hakkının savunulması anlamına gelmektedir

Madde 13 Ayağa hizmet götürülmesi gereken haller

Ülkemizde vatandaşlarımızın kamu yönetimi ile yoğun ilişkileri olduğu bir gerçektir. Ayrıca özürülüğün de getirdiği ek kamu ilişkileri bulunacaktır. Zaten hareket ve erişim güçlüğü olan özürülere böyle bir yuku tek başlarına taşımalarını beklemek gerçekçi ve de insanı olamaz. Bu nedenle kamu kuruluşlarının ayağa hizmet götürmeleri öngörülmüştür

BÖLÜM VI - ULAŞIM

Madde 14 Özürülere kamu ulaşım araçlarından daha kolay yararlanmaları

- a. Özürülere hareket güçlüğüne telafisi amacıyla ve devletin sosyal politikalarının bir gereği olarak bu hüküm öngörülmüştür
- b. (a) şıkkının gerekçesinin aynıdır
- c. (a) şıkkının gerekçesinin aynıdır. Kamu araçlarını ve bunların tamamlayıcı tesislerini işletenler, özürülere durumlarına uygun, fakat kendi çıkarlarını da gözeten düzenlemeler yapabilirler. Ancak bunlar yapıncaya kadar belirli bir süre geçebileceği için uygulamanın başlamasını geciktirmemek için basit bir indirim olan %50 öngörülmüştür
- d. Refakatçi ile birlikte hareket etmesi zorunlu olan kişiyi, özürülü kişiden ayrılması imkansız bir parça olarak düşünmek gerekir
- e. Yapım ve/ya işletimindeki kamu katkısı nedeniyle kamuya uygulanan kuralların, bu kaynakları kullanan özel kuruluşlara da uygulanması doğaldır.
- f. Özürülere yönelik sosyal politikaların mali külfetinin kısmen telafisi öngörülmüştür

Madde 15 Araç Tadili Kredisi

Kamu tarafından işletilen ulaşım araçlarının yükünü hafifletmek, özürülere daha çok hareket esnekliği sağlamak üzere, özürülere sahip olabilecekleri taşıt araçlarının özürülere uygun olarak tadil edilmesi gerekmektedir. Ancak, özürülere çoğunun maddi durumlarının yetersiz olduğu gözönüne alınarak, tadilatın gerektirdiği mali külfetin azaltılması öngörülmüştür.

BÖLÜM VII - SPOR- REKREASYON VE EĞLENCE

Madde 16 Spor Kulüplerinin, Faaliyetinde Özürlülere Yer Vermesi

Özürlülerin, sağlıklı bir yaşam surebilmeleri ve hayata uyum gösterebilmeleri, sağlam insanlarla birlikte yaşamın her türü keşfini paylaşabilmelerine bağlıdır. Bunun başında da spor gelmektedir. Spor kulüpleri, bu zorunluğunu gerçekleştirebilecek en uygun araçlardır.

Madde 17 Kültür ve Sanat Kurumlarında İndirim

Özürlülere spor konusunda sağlanması öngörülen kolaylıkların benzerinin kültür ve sanat alanında da gösterilmesi doğaldır.

BÖLÜM VIII - EĞİTİM

Madde 18 Üniversitelerin, Özürlülük Konusunda Yapacakları Araştırmaların Desteklenmesi

Ülkemizde özürlülüğün çeşitli boyutları konusunda büyük bir veri eksikliği ve ona dayalı olarak da bilgi ve önlem eksikliği bulunmaktadır. Bu bilgilerin toplanması, yorumlanması, çeşitli önlemlerin geliştirilmesi için üniversiteler en doğal araçlardır. Ancak üniversitelerin bunu yapabilmeleri için özendirilmeleri gerekmektedir.

Madde 19 Özürlüler İçin Beceri Eğitimi

Özürlü insanlarımızın iki tür beceri sorunu vardır: Özürlü hale gelmesinden önce de herhangi bir geçerli beceriye sahip olmayan özürlüler birinci gruptur. Bir de, özürlü olmadan önce bir beceriye sahip olan ve fakat özürlü nedeniyle bunu kullanamayan kişilerdir. Bu programla, bu iki tür soruna çeşitli araçlar geliştirilmesinin sağlanması öngörülmüştür.

Madde 20 Mesleklerin İş Gereklere Nın Saptanması ve İlanı

Kuruluşlar, işleri gerektirmese de özürsüz kişileri istihdam etmek eğilimindedirler. Bu, özürlülerin istihdamları açısından büyük bir engeldir. Her işe ait gereklere saptandığı takdirde hissi eğilimler ortadan kalkacak böylece özürlüler için önemli bir kapı açılmış olacaktır.

Madde 21 Beceri Kazandırma Eğitiminde Öncelik

Madde metni gerekçesini de açıklar mahiyettedir.

Madde 22 Giriş Sınavlarında Öncelik

Madde metni gerekçesini de açıklar mahiyettedir.

Madde 23 Öğrenci Yurtlarına Yerleştirmede Öncelik

Madde metni gerekçesini de açıklar mahiyettedir.

Madde 24 Özel Eğitim Gereksinimi Olan Özürlüler İçin Eğitimcilerin Eğitimi

Bazı özür türleri o konuda özel olarak eğitilmiş eğitimcilere gereksinim gösterir. Diğer yandan, özürsüzlerle birlikte eğitim yapabilecek olanların eğitimlerinde de rol alabilmek için genel olarak özürlülük konusunda bir asgari eğitime ihtiyaç vardır. Bu madde ile bu ihtiyaçların karşılanması öngörülmüştür.

BÖLÜM VIII - TEKNİK YARDIMCILAR VE CİHAZLAR

Madde 25 Teknik Yardımcı İthalinde Vergi, Resim ve Harç Muafiyeti

Özürüler açısından büyük önem taşıyan Teknik Yardımcıların ithalini güçleştiren her türlü maddi engelin kaldırılması, bir insan hakkının en doğal gereğinin yenne getirilmesidir

Madde 26 Komple İthal Edilecek Teknik Yardımcıların Vergi, Resim ve Harç Muafiyeti

Bir önceki maddenin gerekçesi bu madde için de geçerlidir.

Madde 27 Küçük Teknik Yardımcı İthalinde Vergi, Resim ve Harç Muafiyeti

Bir önceki maddenin gerekçesi bu madde için de geçerlidir

BÖLÜM IX - BİLGİLENDİRME VE İLETİŞİM

Madde 28 Televizyon Kuruluşlarının Yukumlulukları

Madde metni gerekçesini açıklar mahiyettedir

Madde 29 Umuma Açık Kutuphanelerin Yukumlulukları

Madde metni gerekçesini açıklar mahiyettedir

Madde 30 PTT'nin Özürtuler için İndirimli Tarife Uygulaması

Özürüler, hareket güçlüklerini bir miktar da olsa iletişim araçları yoluyla telafi etmek zorundadırlar. Bu yüzden özursuz insanlara göre daha büyük oranda iletişim masrafı yapacaklardır. Bu maddeyle bu masrafların bir miktar azaltılması öngörülmüştür

Madde 31 Özürtuler için Bilgi Merkezi Kurulması

(a) Özürütulerle ilgili doğru politikaların geliştirilip uygulanabilmesi, özürütulerle ilgili verilerin bir ven tabanı biçiminde tutulmasına bağlıdır. Diğer yandan özürütulerin çeşitli konularda gereksinecekleri bilgileri kolayca sağlayabilecekleri bir merkeze de ihtiyaç olduğu açıktır. İşte bu bilgi merkezinin bu iki işlevi birlikte yerine getirmesi öngörülmektedir

(b) (a) şıkında anılan bilgilerin derlenmesinin, bu konularda yasal sorumluluğu olan DIE tarafından yapılması öngörülmüştür.

BÖLÜM X - STANDARTLAR

Madde 32 Yaşam Çevresi için Standartlar

Madde metni gerekçesini açıklar mahiyettedir.

BÖLÜM XI - BAKIŞ AÇILARININ DEĞİŞTİRİLMESİ

Madde 33 Devletin İlan ve Reklamlarında Benimsenecek Bakış Açısı

Kamuoyunun özürütulerle bakışı, özürütulerin genel olarak yaşamlarını yakından etkilemektedir. Özürütulerin özürsüzlerle birlikte uyum içinde yaşayabilmeleri, özürütulerin kendilerini eksik saymamalarına, yalnızca özel güçlükleri olan normal insanlar olarak kabul etmelerine bağlıdır. Bu işe, kamuoyunun ve dolayısıyla devletin özürütulerle bakış açısıyla çok yakından bağlantılıdır. Bu nedenlerle, kamu kaynağı kullanılarak yapılan ilan ve reklamlarda bu yaklaşımın sağlanması öngörülmüştür.

BÖLÜM XII - ÖZÜRLÜLÜKTEN KORUNMA

Madde 34 Ozurluluktan Korunma

Bir yandan, çeşitli nedenlerle oluşan özürlemlerin olumsuz etkilerinin azaltılmasına çalışılırken, diğer yandan da özürsüzlüğe yol açan nedenlerin ortadan kaldırılmasına çalışılır. Bu amaçla:

- (a) Metin, gerekçesini açıklar mahiyettedir.
- (b) Metin, gerekçesini açıklar mahiyettedir
- (c) Metin, gerekçesini açıklar mahiyettedir.

BÖLÜM XII - MEVZUATIN AYIKLANMASI

Madde 35 Mevzuatın Ayıklanması

Mevcut mevzuatta zaman içinde özurluler aleyhine haksız ayrımlara yasal dayanak yaratan maddeler oluşmuştur. Bunların ayıklanması öngörülmektedir.

BÖLÜM XIII - KOORDINASYON

Madde 36 Taraflarının sayısı çok olan her sorunda doğan koordinasyon sorunlarına engel olabilmek için bir Koordinasyon Kurulu öngörülmüştür.

BÖLÜM XIV - GEÇİCİ MADDE

Geçici Madde Mimari normların, resmi makamlarca ilanına kadar geçecek zaman içindeki boşluğu doldurmak üzere bir Tavsiye Kılavuzu'nun bu yasa-ya eklenmesi öngörülmüştür.

BÖLÜM XV - YÜRÜTME VE YÜRÜRLÜK

Madde 37 Yürütme
Standart bir hükümdür

Madde 38 Yürürlük
Standart bir hükümdür

TBMM © HER HAKKI
MAHPUZDUR

1. GENEL

Bu kılavuzda önerilen normlar, Uluslararası Özürlüler Federasyonu (Federation Internationale des Invalides) tarafından geliştirilmiştir.

Burada belirtilen normlar, mevcut bir T.S. ile çeliştiği hallerde T.S. esas alınacaktır.

Bu kılavuzda iki tür öneri bulunmaktadır.

- (1) Fiziki ölçüler olarak
- (2) Sözel biçimde, oldukça subjektif ve dolayısıyla yoruma açık öneriler olarak.

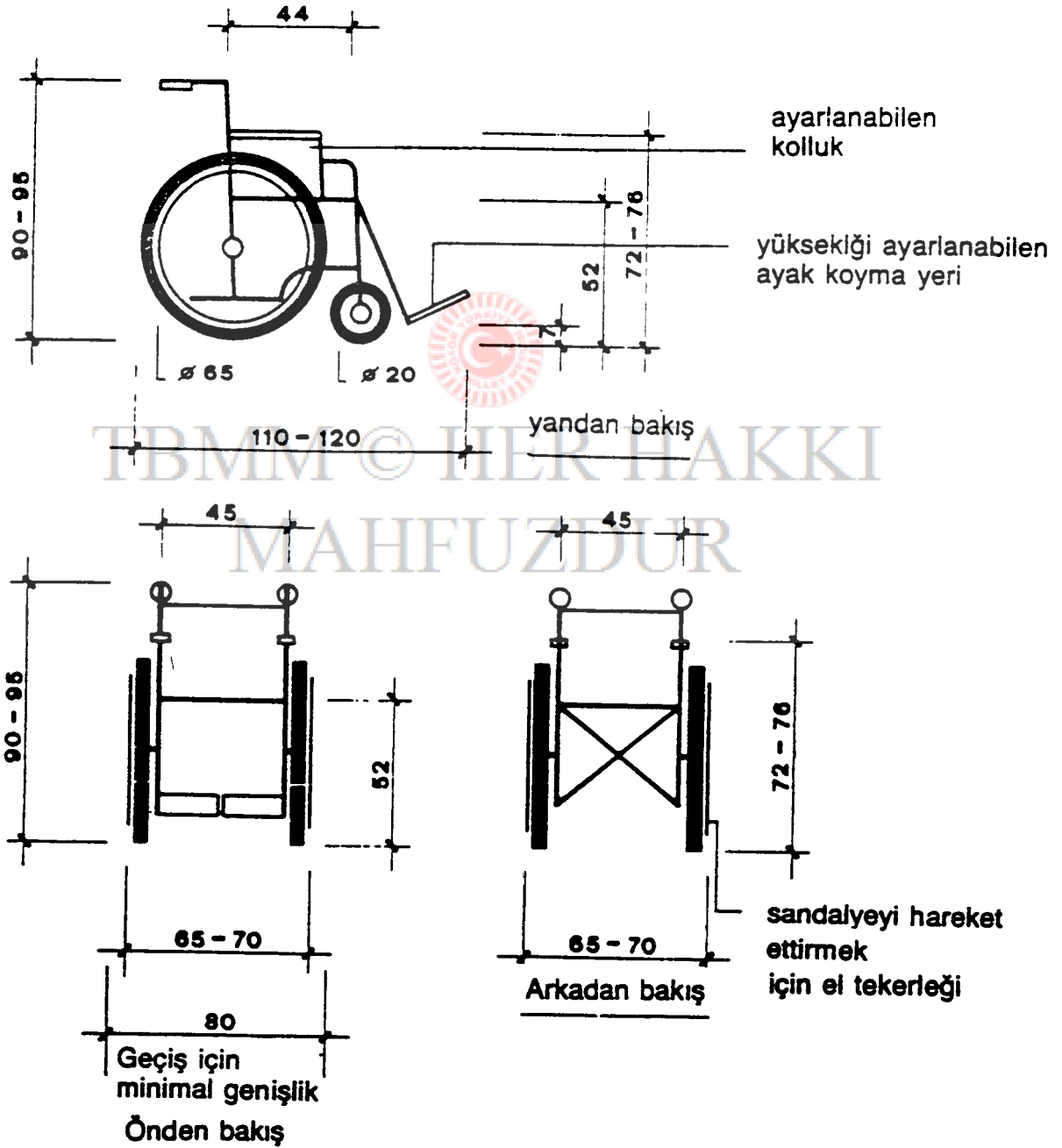


TBMM © HER HAKKI
MAHFUZDUR

2. Boyut ve alan

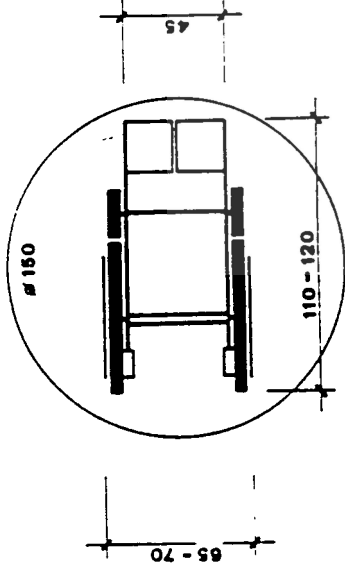
Uyarı: Burda belirtilen her türlü boyutlar "cm" olarak verilmiştir.

2.1. Normal bir tekerlekli sandalyenin boyutları

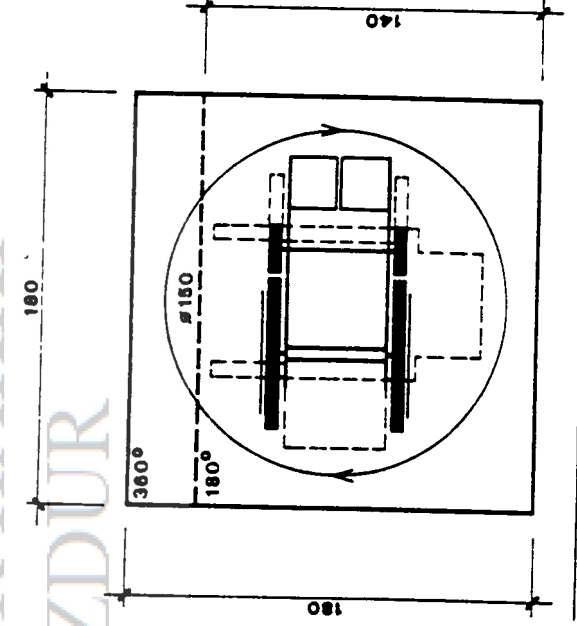
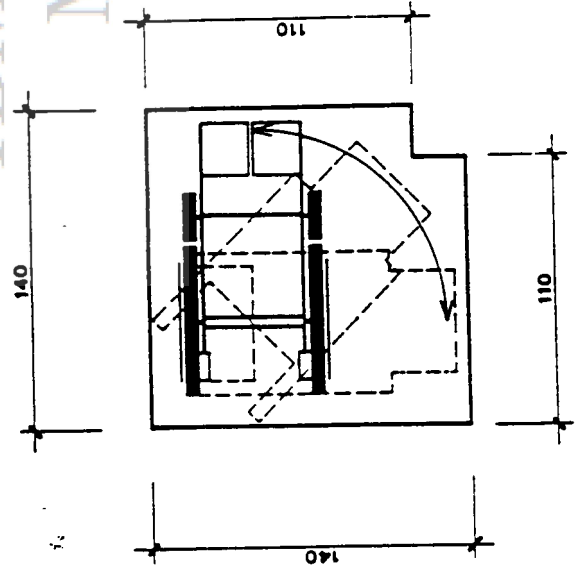
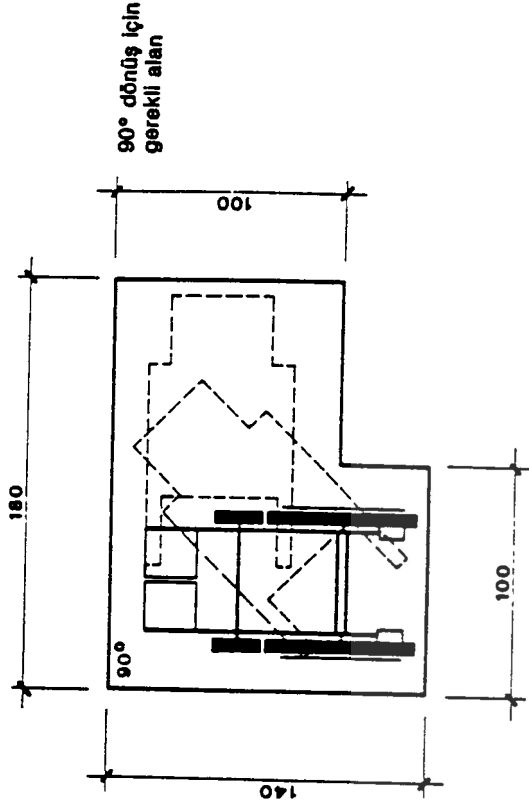


Aynı zamanda yaklaşık 70 cm eninde, 110 cm uzunlukta arkadaki tekerleri ile idare edilebilen sandalyeler var. Elektrik motorlu tekerlekli sandalyeler 70 cm genişliğinde 110 cm uzunluğundadır.

2.2. Normal tekerlekli sandalyenin alanı



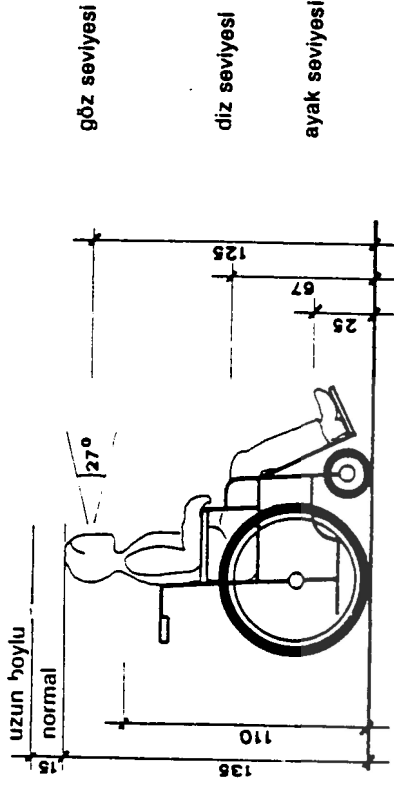
Minimal dönüş alanı



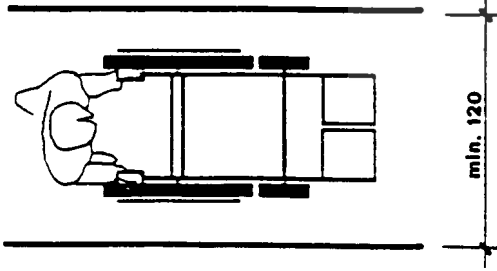
TBMM © HER HAKKI MAHFUZDUR

90° dönüş için minimal alan

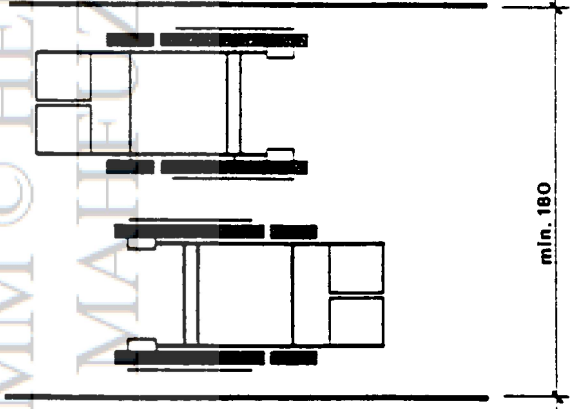
2.3. Normal tekerlekli sandalyedeki özürünün oturuş düzenine göre boyutlar



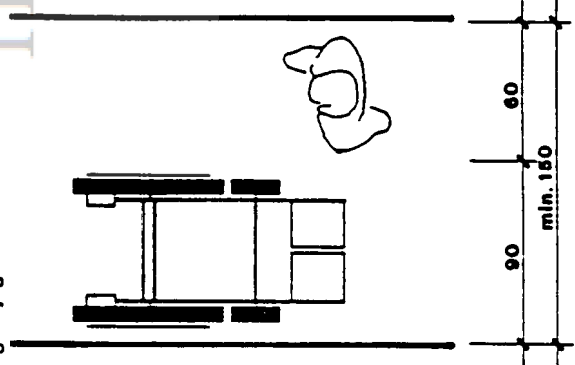
◀ Koridorlar en azından 125 cm genişliğinde olmalı



iki tekerlekli sandalyenin geçmesine izin verecek koridor genişliği en az 180 cm olmalı

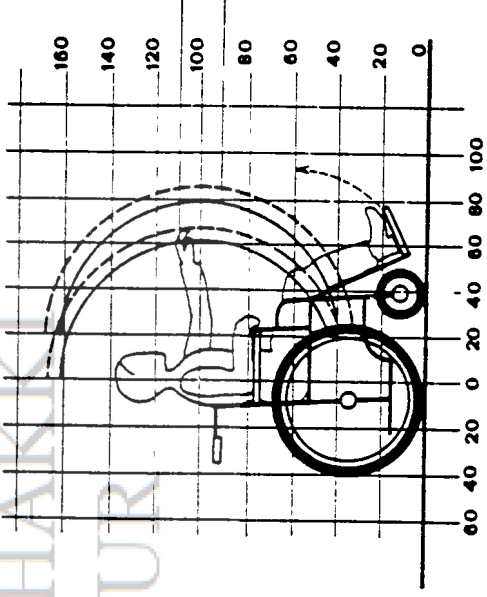


Bir kişiyle karşı karşıya gelindiğinde koridorların genişliği en az 150 cm olmalı

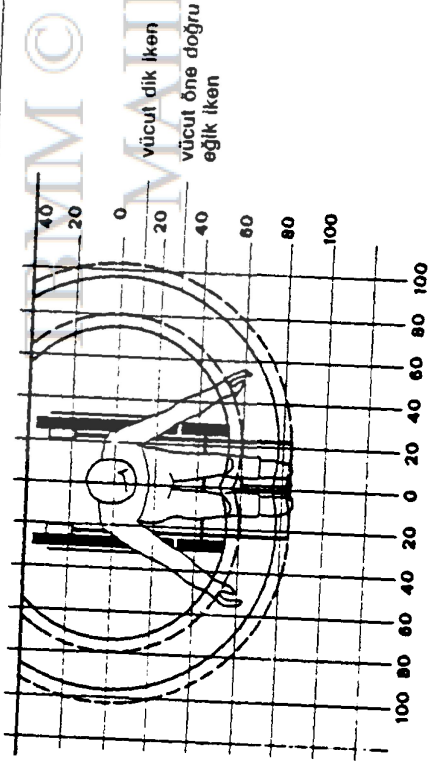
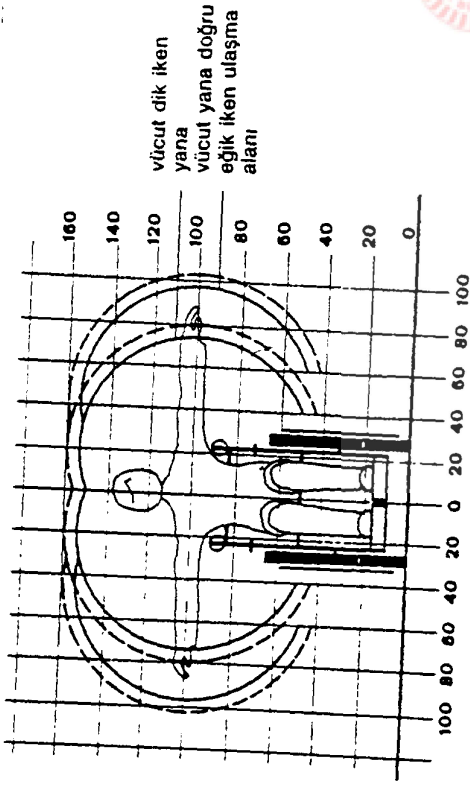


vücudun eğik olduğu durumdaki boyutlar

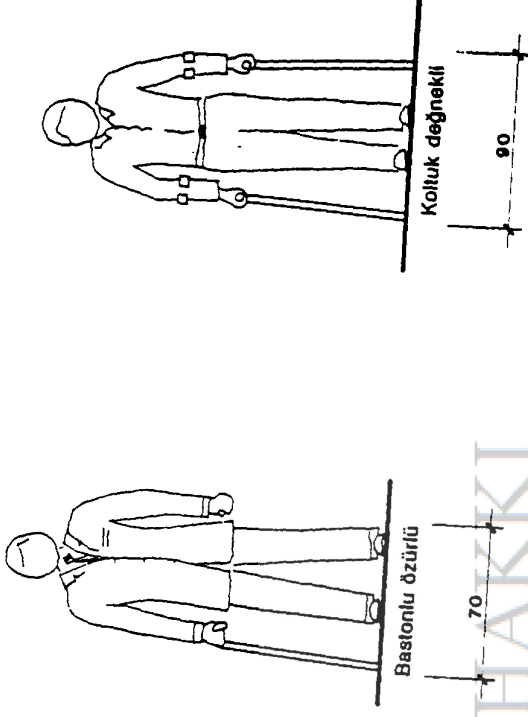
vücudun dik olması durumdaki boyutlar



2.4. Tekerlekli sandalyesiz gerekli alan



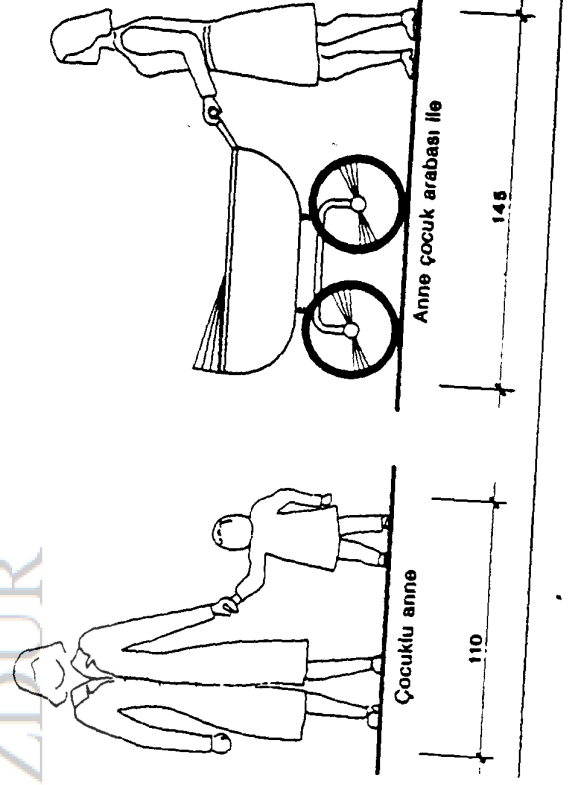
— kadınlar için
- erkekler için



70

Koltuk değnekli

90



110

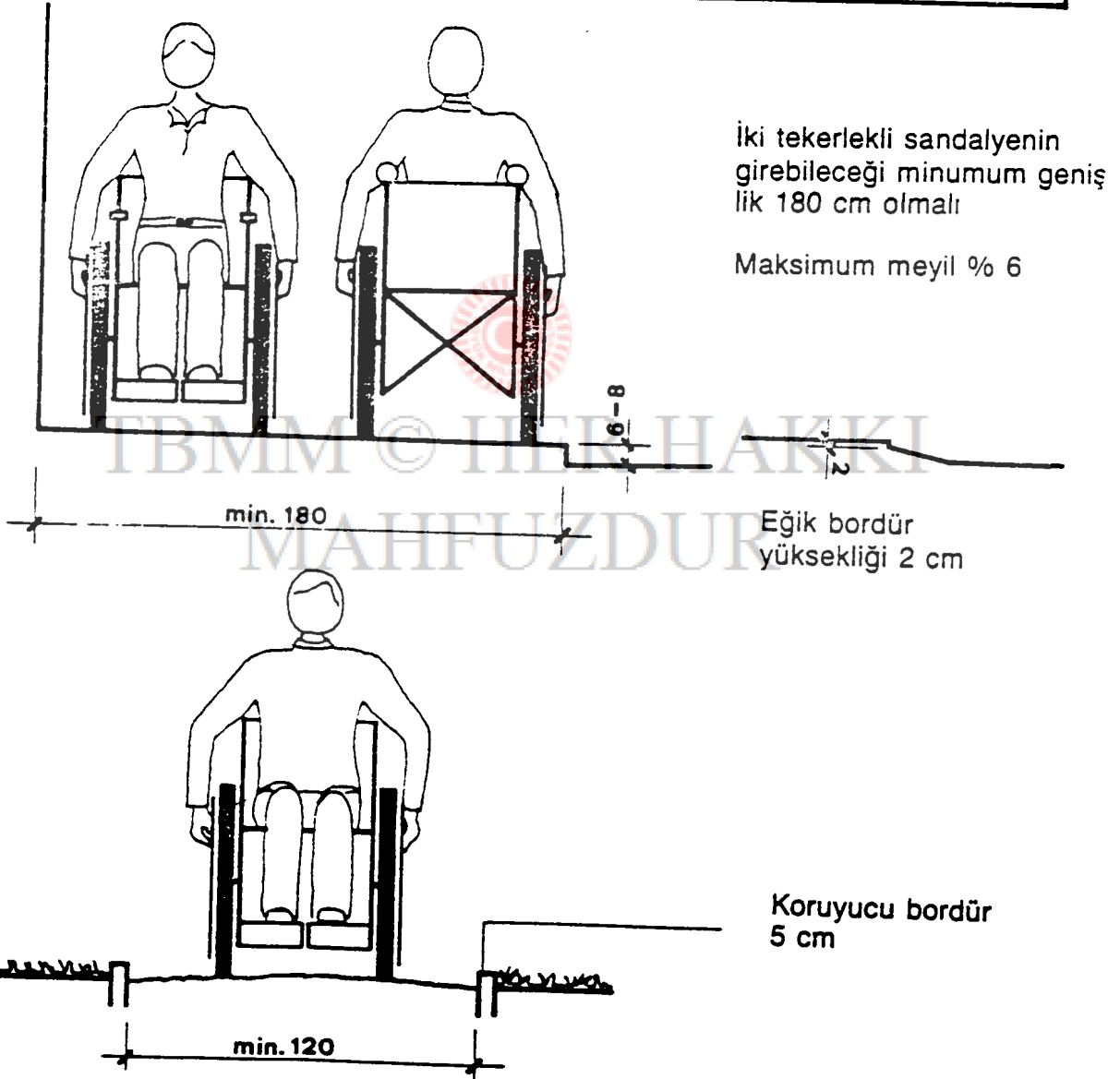
Anne çocuk arabası ile

145

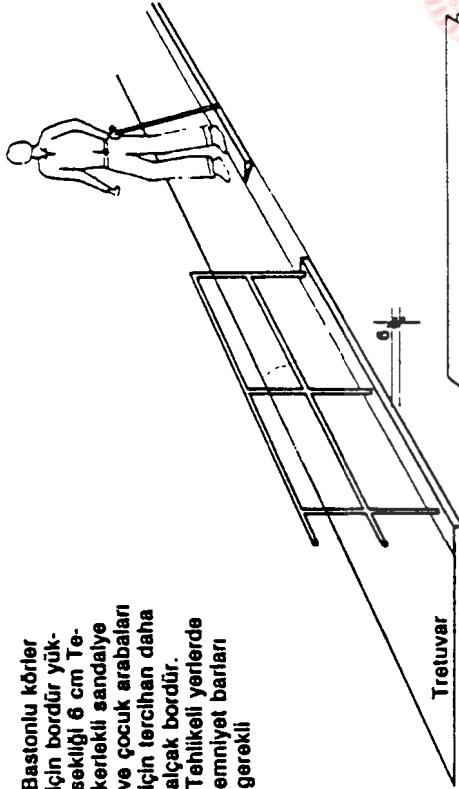
3. Trafikte özürlü

3.1. Tretuvar ve caddeler

Genellikle her caddenin tretuvarı olmalı



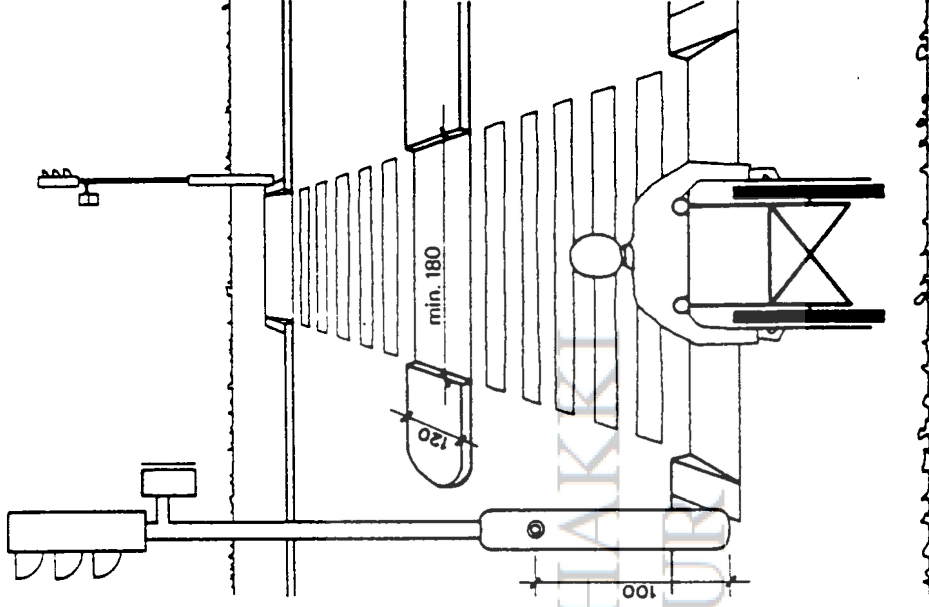
Bastonlu köprüler için bordür yüksekliği 6 cm Tekerlekli sandalye ve çocuk arabaları için tercihan daha alçak bordür. Tehlikeli yerlerde emniyet barları gerekli



Güneşliklerin alt kenarı tretuvarın 200 cm üstünde olmalı
Posta kutularının ağız zemininden enaz 120 cm yükseklikte olmalı
Eğiksiz kapılar enaz 80 cm genişliğinde, en çok 100 cm genişliğinde

Hiçbir uyarı panosu bisiklet ve araba trafiği kapamamalı

Yaya geçitleri geçişi kolaylaştırmak için yer seviyesinde olmalı
Minimal 120 cm genişliğinde (çocuk arabası ve tekerlekli sandalyeler için)
Kırmızı ve yeşil ışıkların yavaş değişmesi köprüler için
akustik sinyaller
Canlı renkli düğmeler

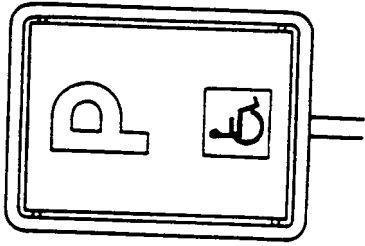


Bordürlerin tercihan geçiş seviyesinde olması ve yerlerin kaygan olmaması

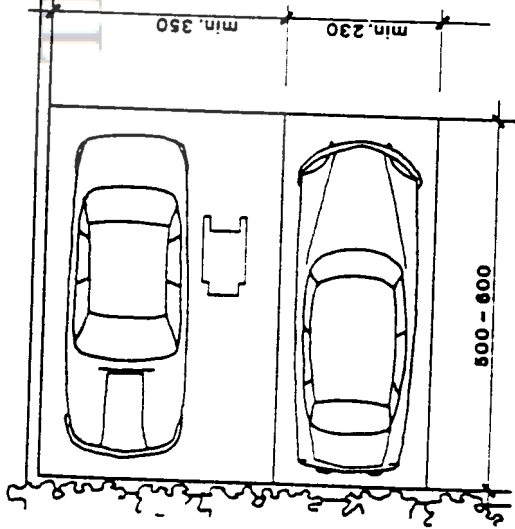
Yer altı veya asansörlerle yükseltilmiş geçitler tercih edilmeli

3.2. Park yerleri

Araba park yerinde özürliülere yerin %2 si en azından bir tanesi ayrılmalı



Park yerinde özürliülere ayrılan yer ICTA panosu ile belirtilmeli



Park yerinde zeminde giriş pahtlı tretuvar bordürleri

Park yerlerinde özürliülere için en azından 3.50m genişlik bırakılmalı ve de sarı renkle belirtilmeli
En fazla %5 yana eğim

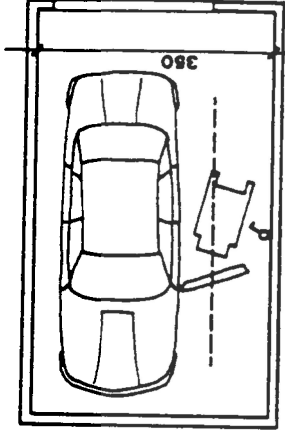
Normal park yeri

Formül: 3 tane normal park yeri 2 tane özürliülere için yer.

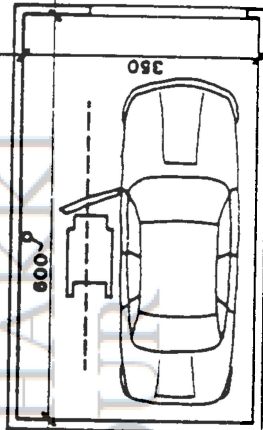
3.3. Garajlar

Garaja ayrılan yerlerin %10 nu özürliülere için kullanılmalı

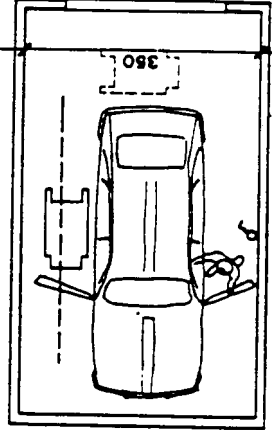
Örnekler:



a) Önden giriş



b) Arkadan giriş



c) Yolcu olarak özürliü

Özürliüler için garaj, bir binanın asbnesörle inilen alt kısmında veya ana binanın genel giriş hizasında olabilir.

Tavana transferi sağlayacak bar olmalıdır.

Eşikten başlayan, anahtarlı veya uzaktan kumandalı kapılar.

Elden geldiğünce giriş çıkışlara çok yakın bir yere elektrik düğmeleri konmalı.

3.4. Özürlü ve toplu taşımacılık

Toplu taşımacılık alanında yanıldemir yolu, otobüs vs. özürlüler için tüm kolaylık sağlanmış olmalı. Aslında özel çözümler değil de genel çözümler öngörülmeli. Olabileceği tüm yerleşim yerleri özürlülerin yararlanabileceği şekilde düzenlenmeli.

3.4.1 Giriş

Garajlar ve istasyonlara giriş vs. özürlülere göre ayarlanmalı. Bildiğimiz merdivenler asansör ve trambözlü ile tamamlanmalı. Trambözlü brandajlı veya kapatılmalı. Özürlü %6 dercecelik bir eğimdeki trambözlülerden kendi olanakları ile çıkabilmeli. %15 derceceğe kadar eğimli rampalarda bir kişinin yardımcı gerekir. Barlar her iki tarafa yerleştirilmeli. Tutulan yerler 4-5 cm çapında yuvarlak olmalıdır.

3.4.2 Otoparkların yerleri

Özürlülerin veya onlara eşlik edenlerin araba yerleri genel girişe yakın bir yerde olmalı ve İCTA panosu ile belirtilmeli.

3.4.3 Binaların düzeni

Dış kapılar: En azından 90cm lik bir boşluğu olmalı. Yerden düğmeli otomatik kapılar tercih sebebidir.
İç kapılar: Bunların hepsi yer seviyesinde eşiksiz 90 cm. genişlikte olmalı. WC kapısı ise 80 cm lik olabilir. Zemin kaplama kaygan olmamalı.
Merdivenler: Normal basamak yüksekliğinde olmalı (formül 2 yükseklik + 1 genişlik = 63 cm)
Merdivenler çıkıntılı olmamalı. Uzun merdivenler 8-10 basamakta bir sahanlıkla kesilmeli. Barlar ve basamaklar için bkz. 4.3 ve 4.4.2
Asansörler: ISO normlarına göre çok katlı binalarda en azından 110x140 cm lik bir kabinli 1 asansör. (Bkz.4.5)

Tuvaletler: Her 10 WC den biri tekerlekli sandalyelinin kullanılabilceği türden olmalı (bkz. 4.7.2). WC İCTA panosu ile belirtilmeli.
Halka yönelik güçler: Tekerlekli sandalyeli özürlülere göre ayarlanmış olmalı. Eğer bir bar ile ayrılmışlarsa barlar arası mesafe 90-100 cm olmalı
Telefon kabinleri: Her grup kabinin biri tekerlekli sandalyeliye uygun olmalı. Boyutları ve düzenleri uyandırılmalıdır. Regülatörleri kulaklık onları boylarına göre ayarlanmalı ve özel kabinlerde İCTA panosu bulunmalı.
Posta kutuları ve posta pulları dağıtım yerleri: Para atılan deliklerin yerden yüksekliği maksimum 120-130 cm olmalı.
Banklar ve oturma yerleri: Oturabilme olasılığı fazla olmalı.
Bekleme salonları ve lokantalar: Tekerlekli sandalyeli özürlülerin rahat edeceği şekilde olmalı.

3.4.4. Bayındırlık yapıları

Peron: Her istasyon ve durakta olmalı. Vagonların basamakları oldukça alçak olmalı. **Yayalar için yer altı geçitleri:** Özürlülerin ihtiyaçlarına göre ayarlanmalı. Asansör ve rampa öngörülmeli.

Yürüyen merdiven: Özürlülere uygun olmayacağına göre onların yerine asansör bulunmalı.

Peronlara giriş: Kuralı bir şekilde rampa ve merdiven ayarlanmalı. Eğer bir rampanın kapatılması pahalı ve olanaksızsa girişler alttan ısıtılmalı.

Tramvaylar için duraklar: En azından 120 cm genişliğinde olmalı (bkz. 3.1)

3.4.5. Döner materyaller

Basamaklar: Olabildiğince alçak olmalı. Yüksekliği en fazla 20 cm olmalı. Çıkıntılı ve kaygan olmamalı. İzgaralardan yapılmış basamaklardan kaçınılmalı. Yan kuluvar ve giriş platformlarında barlar olmalı. Dış kapıların açılış ve kapanışı yan otomatik veya yerden en az 140 cm yükseklikte basma düğmeleri ile sağlanmalı. Vagonların içine giriş kapıları eşiksiz, yer seviyesinde olmalı.

Giriş platformları: Tekerlekli sandalyenin girmesine uygun yeterli boşluğun olması. Uluslararası ve şehirlerarası trenlerde bir vagonun en azından bir kompartmanı tekerlekli sandalyeli yolcuya ayrılmalı.

3.4.6 Hava alanı

Hava alanındaki binalar 3.4.1 ve 3.4.4. deki kurallara göre ayarlanmalı. Uçağa iniş çıkış rampası basamaklı ve örtülü olmalı.

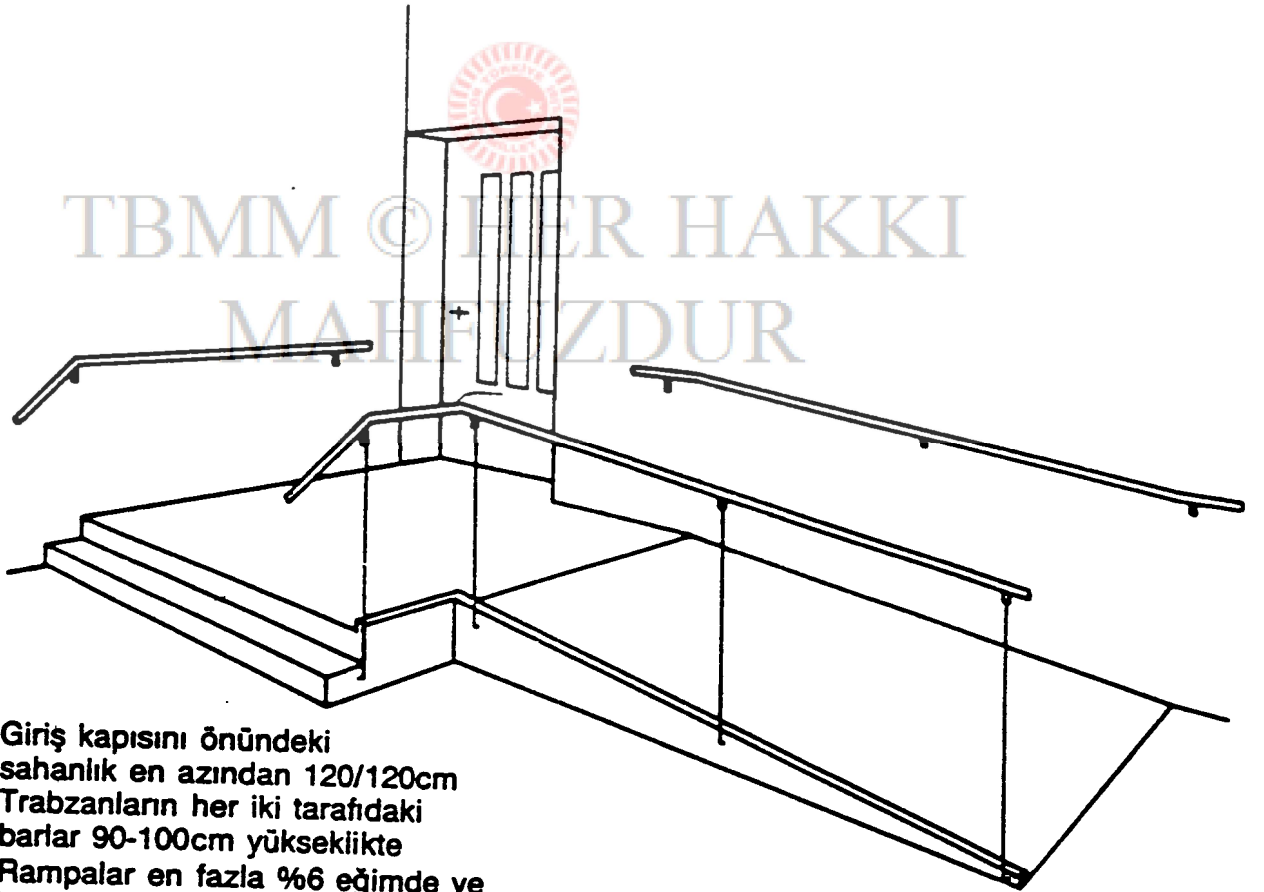
3.4.7 Telesaj ve teleferik

Ulaşım araçları sayesinde özürlüler dağlık bölgelere gidebilirler. Yukarıda belirtilen önlemler için de geçerlidir.

4. Konutlar

4.1 Konutlara giriş

Girişin rahat ve tehlikesiz olması için geniş ve yatay sahanlık gerekir. Rampalar, eğer mutlaka gerekiyorsa kısıda olsalar (4m) %6 lık eğimden fazla olmamalı. Giriş kapılarındaki rampalarda, tekerlekli sandalye kullanan özürünün kapıyı rahat açıp kapamasını sağlamak için bir sahanlık olmalı.

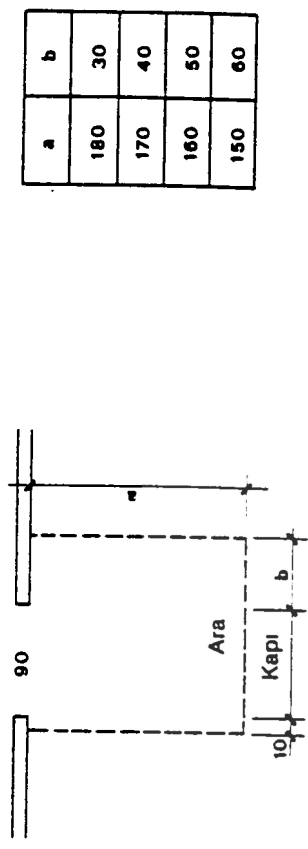


Giriş kapısını önündeki sahanlık en azından 120/120cm
Trabzanların her iki tarafındaki barlar 90-100cm yükseklikte
Rampalar en fazla %6 eğimde ve koruma bordürleri olmalı

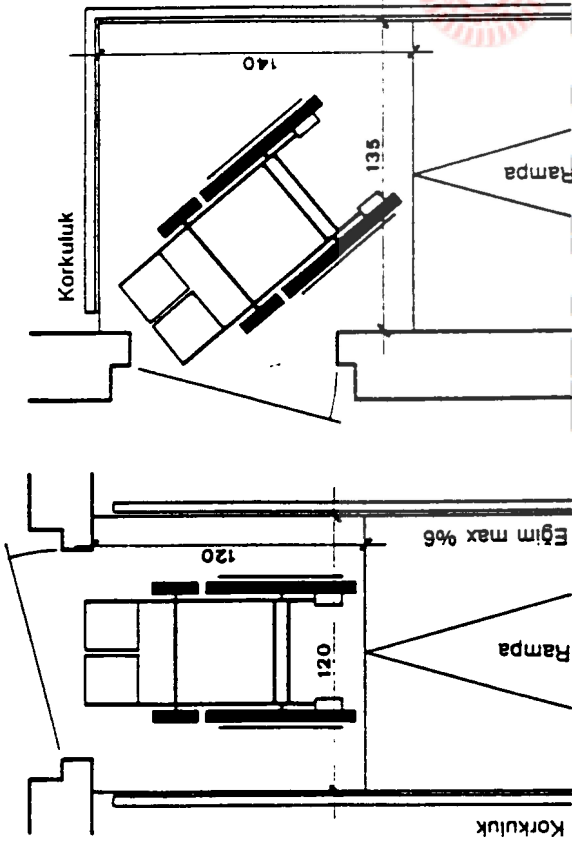
4.2 Koridorlar ve kapılar

Koridorlar için resim şekil 2.2'de

Kapı genişliği en fazla 100cm enaz 80cm olmalı.



Kapıların arka ve önünde oldukça fazla boşluk olmalı.

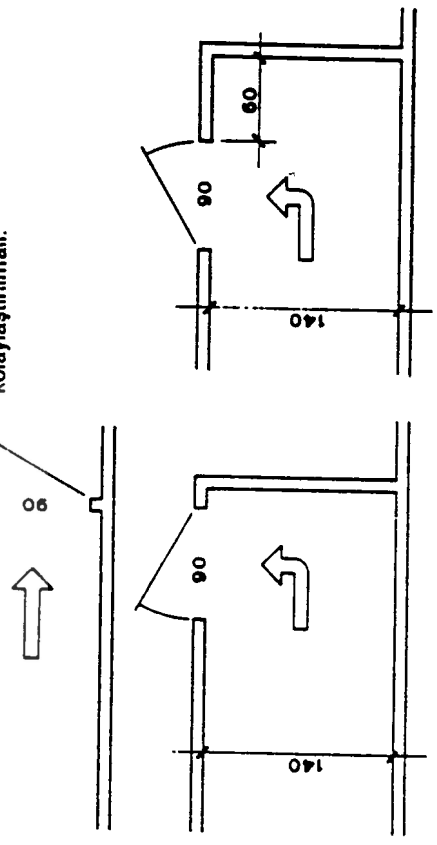


Konuta giriş yolu en azından 120cm genişliğinde ve kaygan olmayan sert malzemeden yapılmalı.

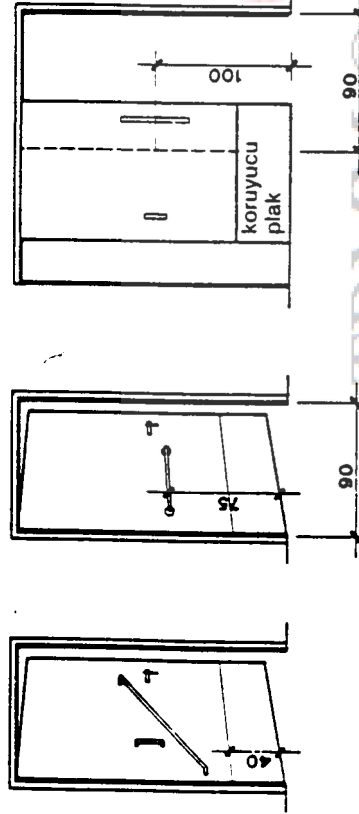
Konuta giriş iyi aydınlatılmalı. Özellikle rampa ve dönüşlerde.

Binaya giriş kapıları rahat açılabilir olmalı ve 90 cm lik boşluk olmalı. Dönerli kapılardan kaçınılmalı. Binaların park yerleri 3.2 ve 3.4'e göre olmalı.

Koridorun sonundaki kapılar ekseninde yerleştirmemeli böylece açılışlar kolaylaştırılmalı.

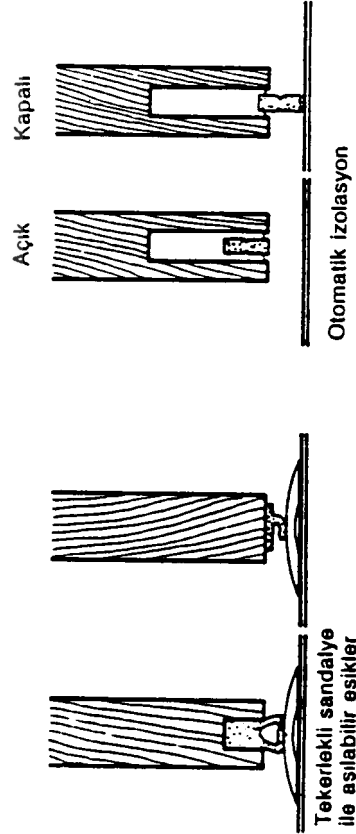


Kulis kapıları bazı durumlarda öngörülmür. Kapı barları rahat tutulabilir olmalı ve bu barların yerden yüksekliği 100cm nin üstüne çıkmamalı. Kapının dış yüzüne ek bir bar konması avantajdır. Tekerlekli sandalyeler için kapılara çelik muhafaza konur ve aynı zamanda koruyucu plakalar surekili kullanılan kapılara önerilir.



Eşiksiz ve ikinci barı olan kapı

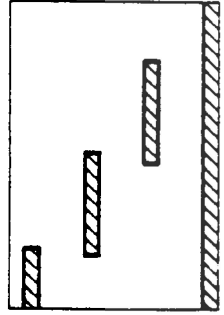
Bütün kapılar, balkon, WC banyoya açılan kapılar eşiksiz olmalı. Eğer bir izolasyon gerekirse kapılar otomatik izolasyonla donatılmalı. Bombeli eşikler engel teşkil etmez.



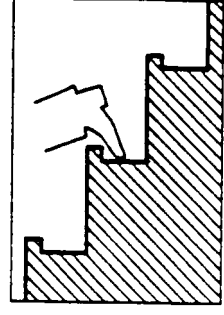
Basamaksız ve eşiksiz inşa edin.

4.3 Merdivenler

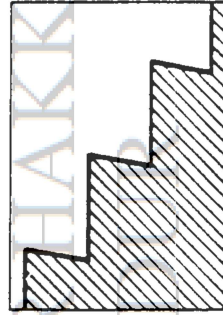
Merdivenler ve basamaklar özürliülerin yardımsız aşamayacağı yerler olduğundan mümkün olduğunca kaçınmalı. Çok katlı binalarda merdivenlerin yanı sıra büyük asansörler öngörülmeli (110/140cm kabin). Buna karşın koltuk değneği ile dolaşan özürliüler merdivenden yararlanabilirler. Çıkmalı basamaktan kaçınmak gerek.



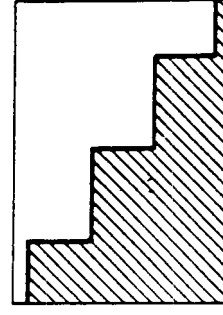
Kötü durum



Kaçınmalı



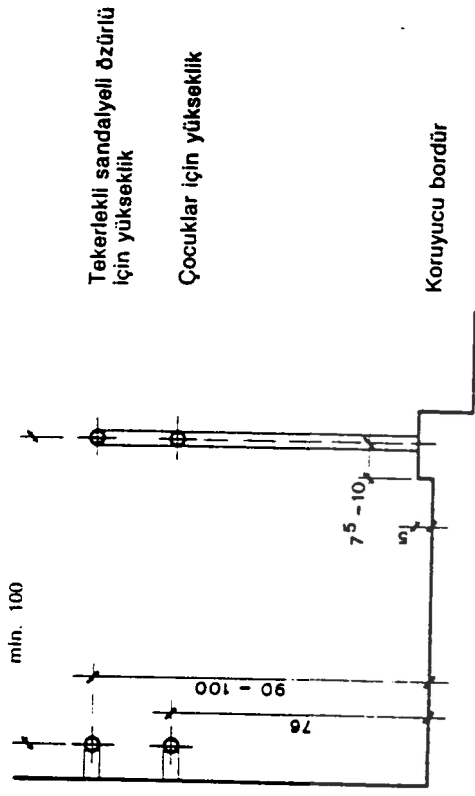
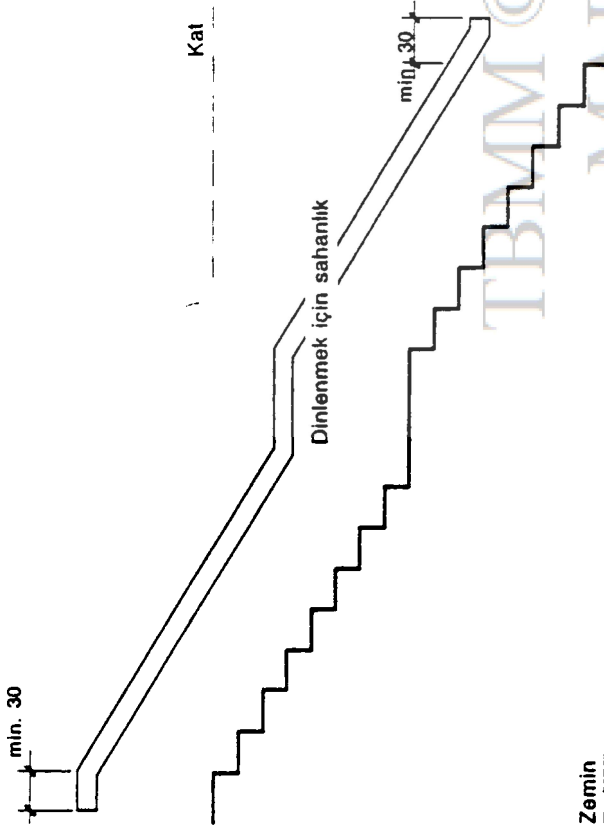
Olabilir çözüm



İdeal çözüm

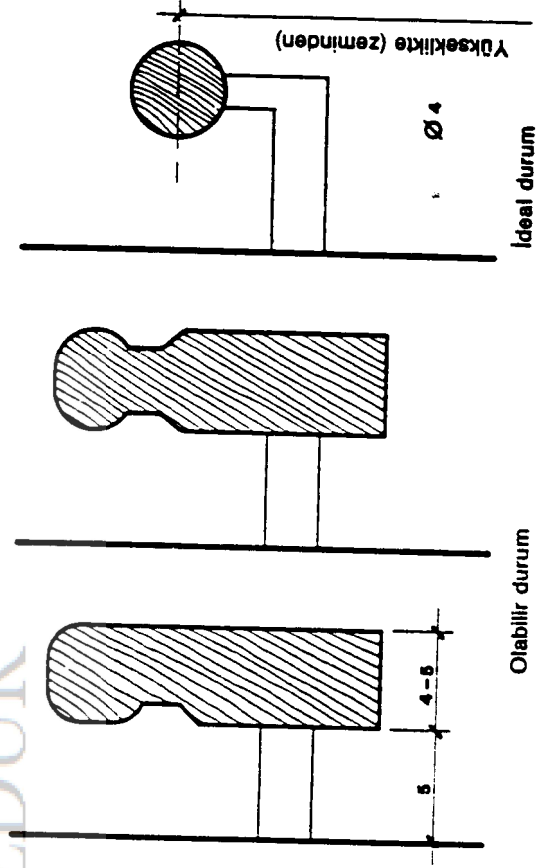
Basamakların ölçüsü için 3.4.3'e bakınız.

Dik merdivenler katın yüksekliğini aşmamalı ve sahanlıkla kesilmeli.



4.4.2 Barlar

Bunlar için tutulması kolay çapı veya genişliği max. 4-5 cm olmalı. Eğer mümkünse koridorlarda zeminden 90-100cm yükseklikte barlar konmalı.



4.4 Korkuluklar

4.4.1 Korkulukların yüksekliği

Rampalar korkuluklarla çevrilmeli, bu korkuluklarda tekerlekli sandalyeli biri için yükseklik 90-100cm olmalı. Tüm rampalar ve merdivenler her iki taraftan korkuluklarla çevrilmeli ve bunlar ilk basamağın en az 30cm dışından bağlamalı.

4.5 Asansörler

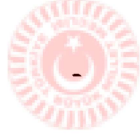
Asansörler çok kalı binalarda tercih sebebidir. Asansörlerden bir tanesi 110x140cm lik genişlikte tekerlekli sandalyeliye uyartılabilir. Asansör düğmeleri oldukça aşağıda olmalı, yani yerden 90-130 cm yükseklikte olmalı ve kabinin köşesinde olmamalı. Mümkünse kumanda düğmeleri yatay bir durumda olmalı. Keskinlikle otomatik kapılar ve de bu kapıların genişliği 80cm olmalı. Kabin içinde yerden 85-90 cm yükseklikte bar olmalı Kabinin zemini tutan hallarla kaplı olmamalı. Özürlülere göre ayarlanan binalarda asansörde telefonun bulunması büyük bir avantajdır. Açılır kapanır küçük bir koltuğun konması önerilir.

4.6 Zemin kaplama

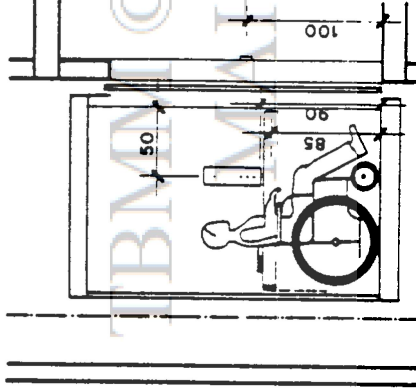
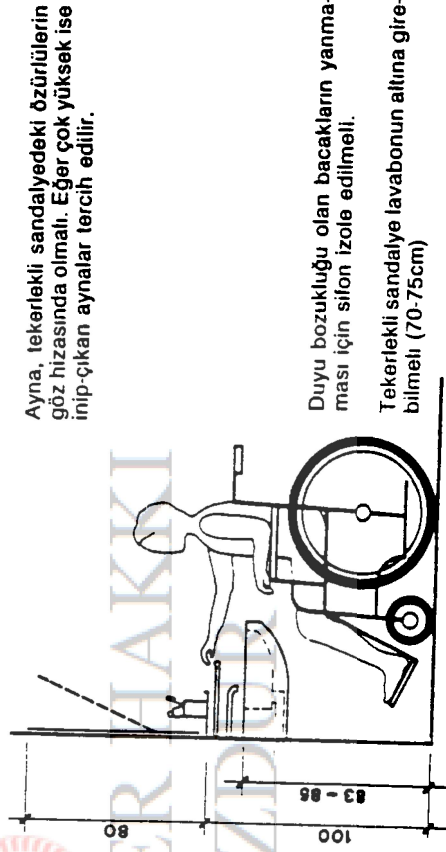
Zemin kaplamalar kaygan olmamalı. Kalın halılar, yumuşak ve de tutan halılar uygun değildir. Giriş ve sahanlıklarda, tutan halılardan kaçınılmalı ve uygun halı ile kaplanmalı.

4.7 Hijyenik yerler

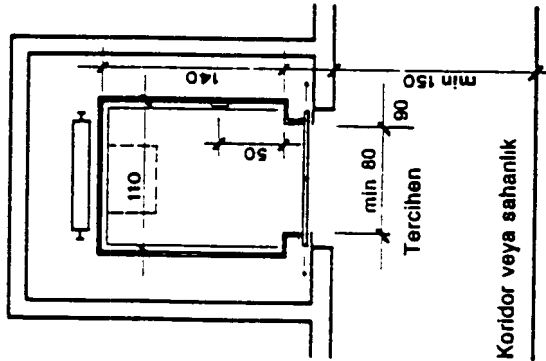
Hijyenik yerleşime özel dikkat göstermeli. Bu yerler oldukça geniş olmalı ki tekerlekli sandalye kullanan özürlü rahatça kullanabilsin.



4.7.1 Dıvara monte edilen lavabo



Kabin ISO
110/140 cm
110/220 cm

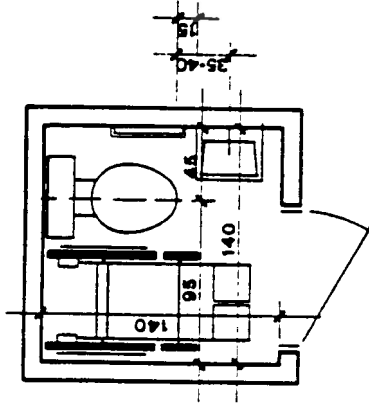


Kumandalı düğmelerin yüksekliği 90-130cm ve yatay barlar yerden 85cm yükseklikte portatif koltuk otomatik kapı.

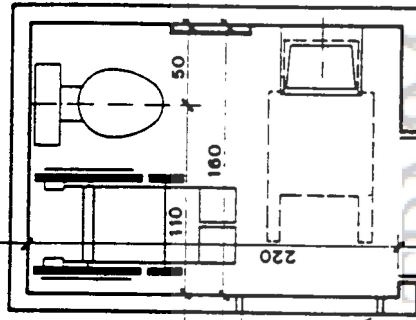
4.7.2 WC

Kapılar sürekli olarak dışarı açılmalı.

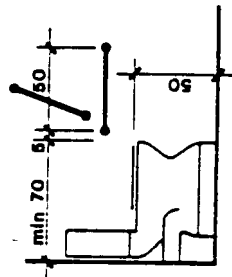
Minimal çözüm



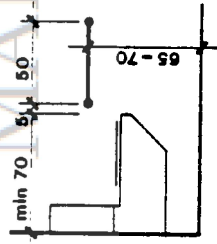
Normal uygulama



WC klozetinin yanında 48/32 ilk lavabo (oturarak el yıkama)

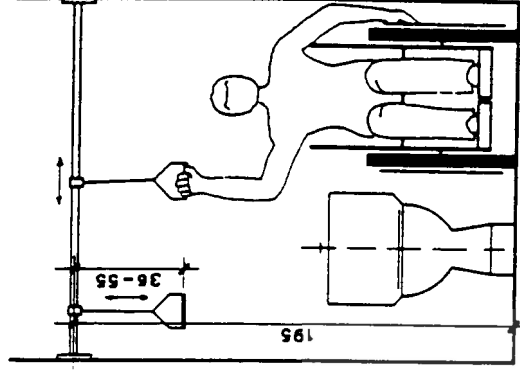


Normal klozet yükseltici ile yükseltilmiş

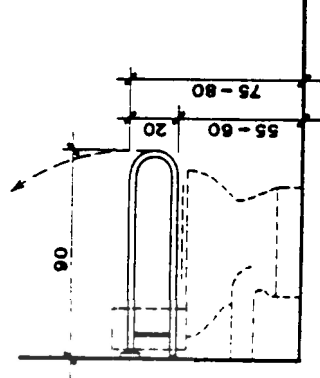
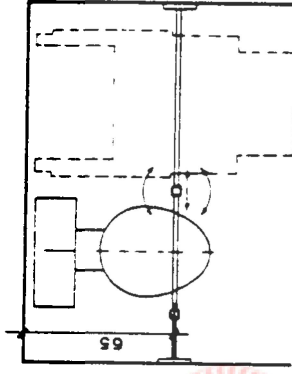


Pratik şekilde duvara monte edilen klozet

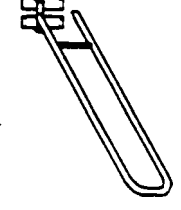
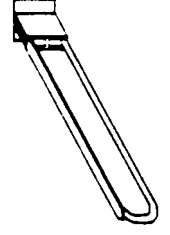
Önerilen ek bir yerleşim



Destek ölçüleri



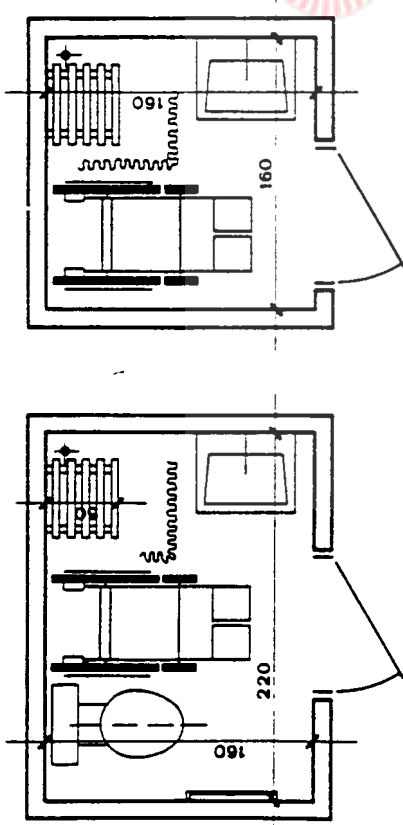
Destek barları



WC mümkünse banyodan ayrılmalı. Çünkü özürünün normal kişiden daha fazla zamanı ihtiyacı var. Tutunma barları bireye göre ayarlanmalı. Sifon kolu max. yerdan 100cm yükseklikte olmalı WC.lerde sağ ve solda klozet yapılabilir.

4.7.3 Duşlar

Duşlar yaşlılara ve özürliülere genelde uygundur.

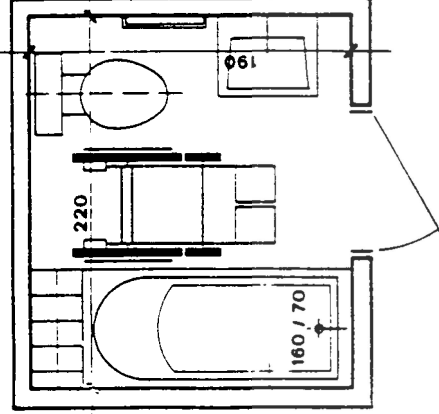


WC li minimal çözüm

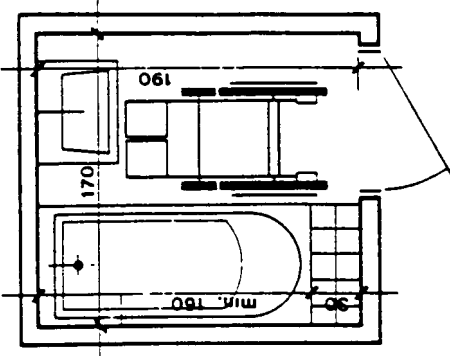
Tekerlekli sandalyeli özürliü hali üstünde rahat hareket edemez, bu nedenle duş zemini çplak olmalı. Zemin çok az eğimli olmalı. Portatif bir oturak; 50cm genişliğinde, gereklidir. Çünkü özürliü oturarak duş yapar. Musluklar 100cm yükseklikte olmalı.

WC siz minimal çözüm

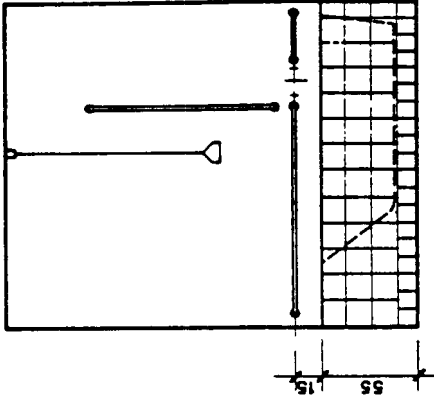
WC li minimal çözüm



WC siz minimal çözüm



Tavana monte edilen sarkan tulma yeri. Tulma barları özürliünün inhiyaçlarına göre yerleştirilmeli. Küvetin kenarında oturma olasılığı. Dışarı açılır kapılar.



4.7.4 Banyolar

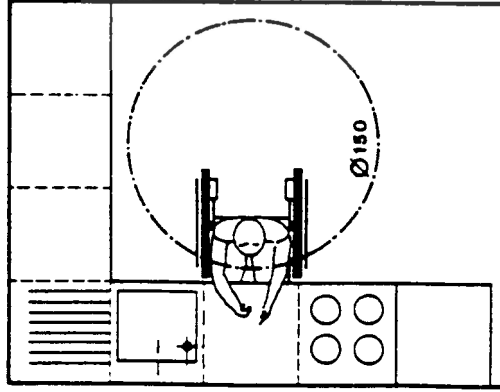
Özürliüler için banyo küvetleri en azından 160x70cm genişlikte ve en çok 55cm yükseklikte olmalı. Tüm armatürler küvet boyunca yerleştirilmeli ve rahat kullanımlı olmalı. Küvet başlarında yeterince geniş oturma yerlerinin olması çok önemli (en azından 2 karo genişliğinde)

4.7.5 Mutfaklar

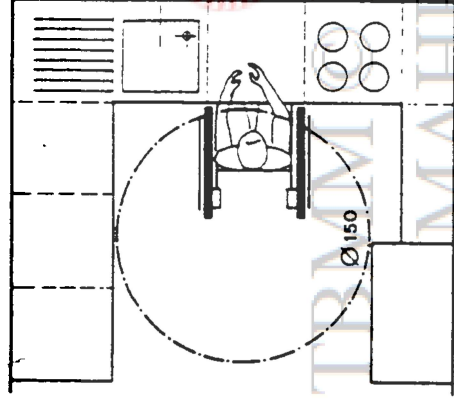
L ve U şekli mutfaklar özürliülere uygundur, boş alan en azından 150x150cm olmalı. Tekerlekli sandalyeli biri için banko ve ocak 80-85 cm yüksekliğe yerleştirilmeli, eviye 90cm yükseklikte olmalı. 70-75 cm lik banko altı boşluk dizilerin hareketini kolaylaştırır.

Oldukça büyük fırın ve buzdolabı göz hizasında olmalı. Büreleler ve ralların yüksekliği yerden 30cm ile 140cm arasında olduğu ölçüde idealdir. Bankoların üstü max. 30cm. genişlikte olmalı. Duvara monte edilen mutfakların yüksekliğinin ayarlanması büyük ölçüde avantaj sağlar. Böylece çalışma sahası özürliye göre ayarlanabilir.

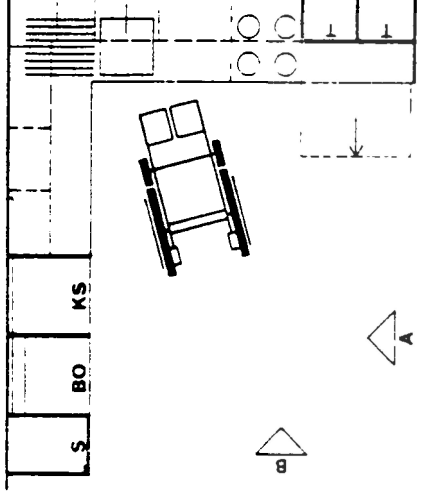
L. Şeklinde



U Şeklinde



İdeal mutfağın şeması



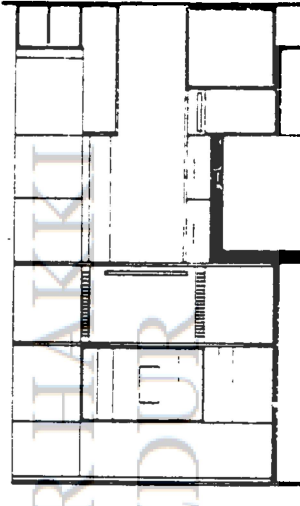
Plana bakış

Eviye	h 90 cm
Yemek yapma	h 80 - 86 cm

Serbest yükseklik eviye altı (75cm) ocak altı (70cm)

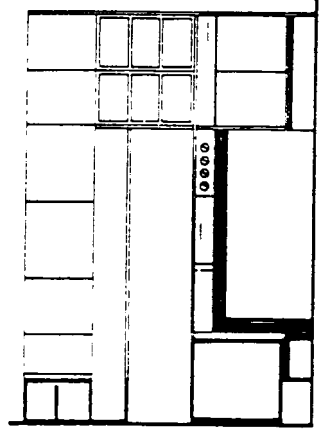
Ralların max. yüksekliği 140cm Ek yükseltici

A Formundan bakış



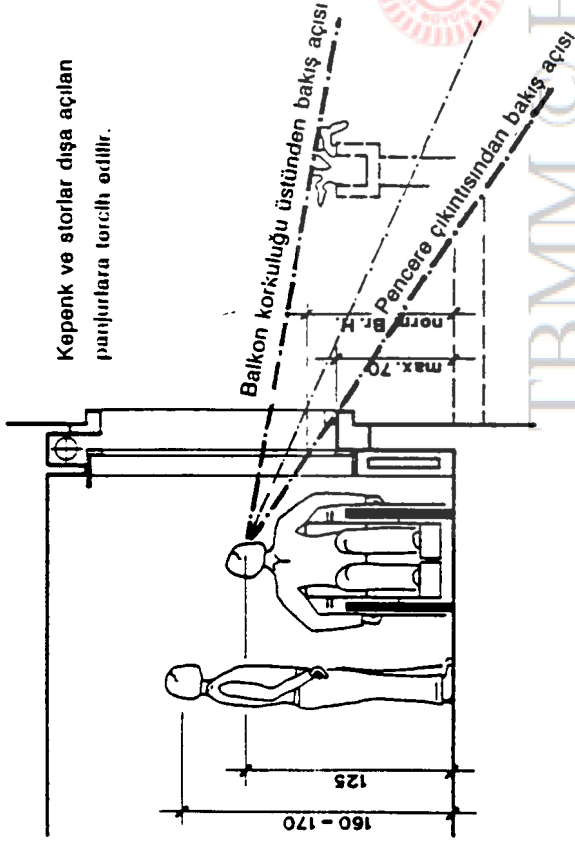
Ei hizasında yükseklik

B Formundan bakış

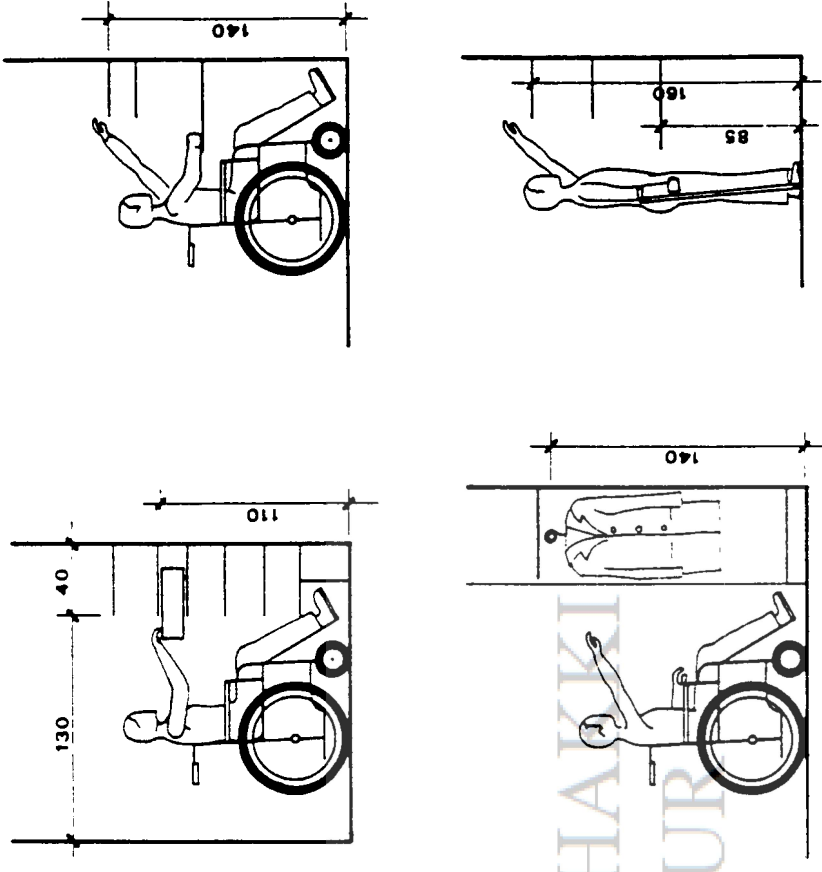


Portatif bankolar

4.7.6 Görüş açısı



4.7.9 Tekerlekli sandalye için hareket alanı



Pencere çıkıntısı özürtlüler için mümkün olduğunca alçak olmalı. Pratik olması nedeni ile kepenk veya storlar dışa açılan panjurlara tercih edilir.

4.7.7 Elektrik tesisatı

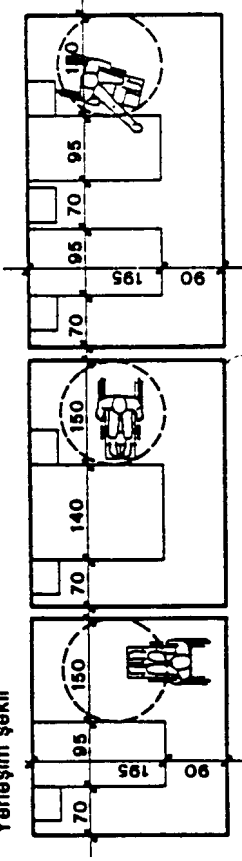
Her türü düğmeler, prizler, ziller yerden max. 100cm yükseklikte olmalı. Prizler 30cm yükseklikte olmalı. Döndürmeli düğmeler pratik değildir.

4.7.8 Isınma tesisleri

Zamanını bir yerde geçiren özürtlü ve yaşlı kişiler normale göre 2° fazla ısı olan ortamda olmalı. Isınma basit bir şekilde odaya 100cm yükseklikte yerleştirilen termostatlarla ayarlanabilir. Termostat vanalarında ayarlanmalı.

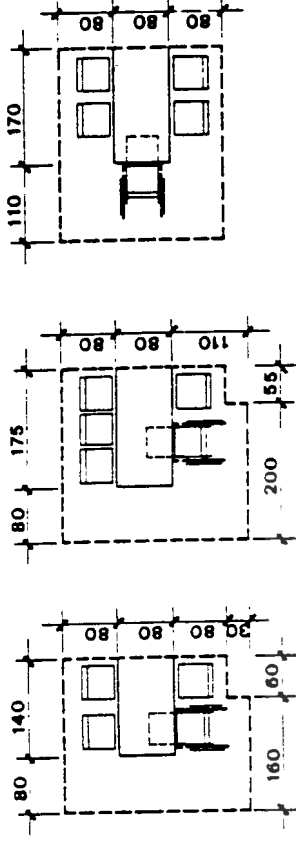
4.7.10 Yatak odası

Yerleşim şekli

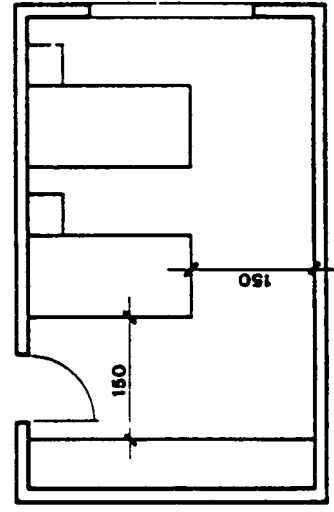
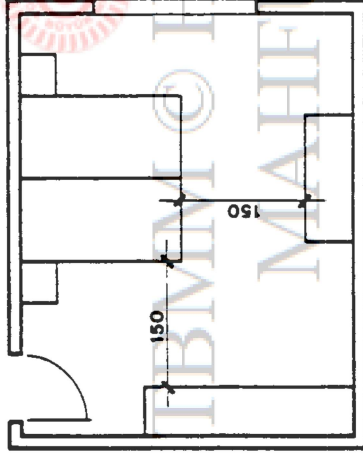
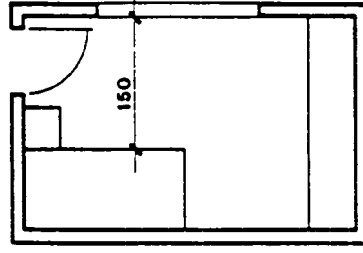


4.7.11 Yemek odası

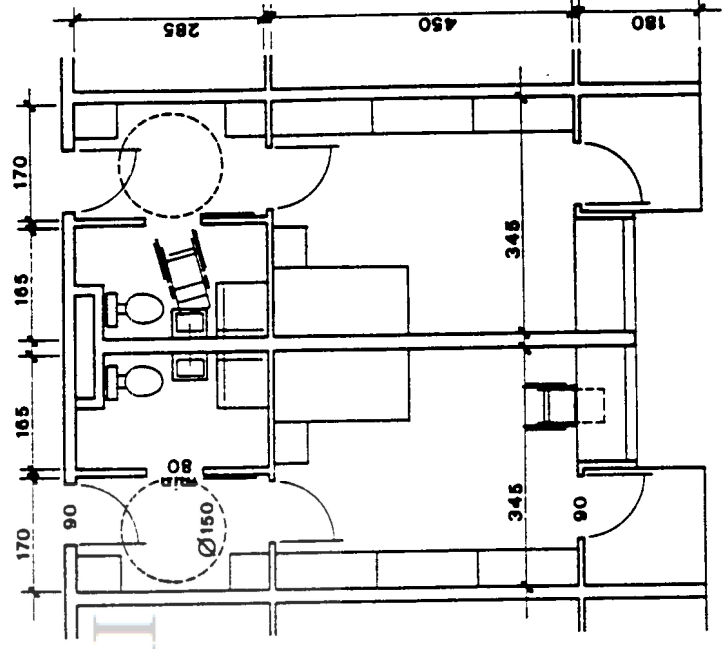
Masa etrafında yerleşim



Örnekler



4.7.12 Ev içinde odalar



Tek yataklı bir odanın büyüklüğü

5. Kamu yapıları

Kamu yapıları veya halka açık yapılar olgusu çok geniş kapsamlı düşünölmelidir. Yapılardan veya kamu yapılarından şunları anlayabiliriz:

1. Halka açık olan idari ve adli binalar
2. Gar, havaalanı, kapalı park istasyonları ve terminaller.
3. Gişeler, posta dağıtım yerleşim yerleri, ulaşım ve araç gereç sağlama kuruluşları ve bunun yanı sıra bankalar, yardım sandıkları, mağazalar ve satış merkezleri.
4. Okullar, Üniversite ve formasyon merkezleri.
5. Tiyatro, sinema, müze, halk kitaplıkları, sergi salonları, boş zamanları değerlendirme merkezleri, kabul salonları, toplantı salonları ve dini yapılar.
6. Hastaneler, sağlık merkezleri, kaplıcalar.
7. Konutlar, huzur evleri, anaokulları ve özörlü kişi merkezleri.
8. Spor, oyun ve eğlence merkezleri, parklar, kapalı veya açık yüzme havuzları.
9. Oteller, lokantalar, çay salonları, öğrenci yurtları vs.

Tüm bu binalar ve yerleşim merkezleri başkasının yardımı olmaksızın yaşlılar, küçük çocuklu anneler ve tekerlekli sandalyeli kişilere uygun olmalı.

Aşağıda sıralanan minimal istekler dikkate alınmalı:

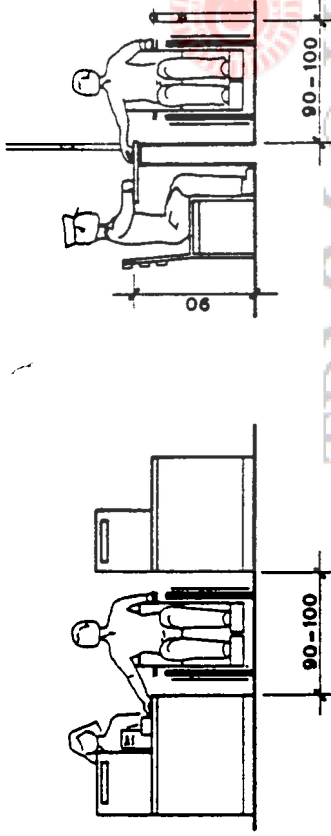
Girişler eşiksiz (bkz. 3.4.1. ve 4.1).

- **Rampalar:** en azından %6 eğimli, ısıtılmış (bkz. 3.4.1. ve 4.1).
- **Park yerleri:** özörlüler için ayrılan bir yer ve ek olarak 50 park yerleşiminden biri (bkz. 3.2.3.3. ve 3.4.2).
- **Giriş kapıları:** en azından 90 cm genişliğinde ve eşiksiz, yerden kumandalı otomatik kapılar (bkz. 3.4.3. ve 4.1).
- **İç kapılar:** eşiksiz ve 90 cm boşluklu, WC. kapıları için 80cm boşluk (bkz. 4.2).
- **Zemin kaplama:** çok kaygan olmayan zemin, tutucu olmayan halılar.
- **Asansör:** 100x140cm asansör kabinlen. Büyük bina ve yapılarda telefon önerilir.
- **W.C. ler tekerlekli sandalyeye uyarlanabilir, mümkünse on tuvaletten biri özörlülere göre yapılmalı. Hemiplejik hastalar düşünölerek sağ ve sola klozet yerleştirme unutulmamalı.**

Kasalar arasındaki mesafe, mağaza ve self-servisli lokantalarda 90-100cm genişlikte olmalı.

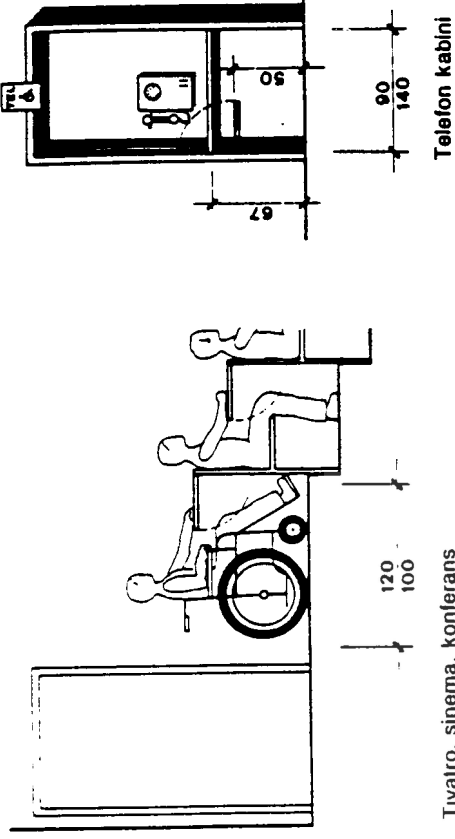
Halıka açık gişelere giriş genişliği 90-100cm arasında olmalı.

- Sinema, tiyatro ve konferans salonlarında tekerlekli sandalyeli kişilerde dönüşümlü gerekli yerler ayrılmalı.
- 300 koltuktan biri tekerlekli sandalyeli için ayrılmalı. Fakat aslında her salonda en azından dört kişilik, erkadan girişi 100-120cm lik yer ayrılmalı.
- Tekerekli sandalyeli özürtiler için açık veya kapalı (bkz. şekil 45) bir telefon kabini olmalı ve ek olarak her on telefon kabini onlara ayrılmalı.



Kasalar arası geçit

Gişe



Tiyatro, sinema, konferans salonları

Telefon kabini

TBM © HER HAKKI
MAKULUZDUR

- Banyolar, özürtiler için yeterli sayıda W.C. ve duşlar ayrılmalı. Küçük çocuklu anneler de bu yerleşimlerden yararlanabilmeli.
- Spor tesislerinde havuzlara girişlere özellikle dikkat etmeli (bkz. spor tesisleri).
- Lokanta ve otellerde özürtiler dönüşümlü odaların %5'i ve yaklaşık her otelde iki oda (hiyzenik bakım dahil) tekerlekli sandalyelerin ihtiyaçlarına yanıt verir nitelikte düzenlenmeli.

6. OKUL BİNALARI

- Binalara giriş %6 lık bir eğimi olan rampalarla olmalı.
- Binanın girişine otobüs veya araba ile gelebilme olanakları sağlanmalı.
- Bir binadan diğerine geçiş yer seviyesinden ve örtülü olmalı.
- Binanın dışındaki kapalı yerlerözürlü öğrencinin teneffüs zamanını geçirmesine elverişli olmalı.
- Kapılar ve cam bölgeler net bir şekilde belirgin olmalı.
- Kuluvar ve koridorlarda barlar yerden 90cm yükseklikte olmalı.
- Koridorlar yeterince geniş olmalı.
- Kapılar kesinlikle eşiksiz, dışarıya açılır ve 90-100cm boşluklu olmalı. (W.C. kapıları en azından 80 cm).
- Çok katlı binalarda 110X140cm lik asansörler olmalı.
- Uygun bir W.C. tekerlekli sandalyeliye göre ayarlanmalı. On W.C.den biri ek olarak ayrılmalı.
- Banyolarda bir yer veya bir kabin tekerlekli sandalye kullanan özürlü kişiye ayrılmalıve 50cm genişliğinde portatif bir koltuk yerleştirmeli.
- Vestiyerlerin önünde tekerlekli sandalyeyiler için yeterli boşluk olmalı.
- Tüm derslikler tekerlekli sandalyelilerin rahatlıkla girip çıkmalarına olanak tanır tarzda yapılmalıdır.
- Mobilyalar özörlülere uyarlanmalı. Örneğin tekerlekli sandalyenin konabilmesi için yeri değiştirilebilen mobilyalar. Masa ve sandalyelerin yüksekliği ayarlanabilir olmalı.
- Yazı tahtası yerden 90cm yükseklikten başlamalı ve tahtanın önünde yerden başlayan bir çıkıntı olmaması.
- Askıların bir kısmı daha aşağıda olmamalı.

Tekerlekli sandalyedeki özörlülerin gereksimini karşılayan bu istekler çok önemlidir. Zira bu istekler tüm fiziksel özörlülerin okula gitmesine olanak tanır ve tekerlekli sandalyedeki özörlülerin gereksinimlerini ön plana alır.

Eğitim öğretim binalarını kullanılışı ve giriş sorunu fiziksel özörlülerin bu konuda eğitim almalarını gerektirmemelidir. Teknik verilere saygı duyulmalı. Zira özörlü, ilkokul eğitimi sırasında ve diğer eğitimleri süresince çok sınırlı ilişki kurmak zorunda kalmasın ve de normal insanlarla sürekli iletişim içinde olsun. Normal insanlarla ilişki iki anlam taşır.

- 1-Normallerin güncel yaşamlarına giren özörlü kişilerin sorunları ile karşı karşıya kalmaları onların ön yargılarını ortadan kaldırır.
- 2- Özörlülerin ise kendilerini toplum dışında saymamaları gerçeğini getirir.

Yukarıda belirtilen binalardaki normlar öğrenciler için uygulanabilir durumdadır. Bu binalarda her katta maximum 1/3 kısım fiziksel özörlüler için ayrılmalıdır.

7. Spor tesisleri

Tüm spor tesisleri özürhüelere göre ayarlanabilir olmalı. Burdan özürhüelerin gerçek kollektif yaşama katılmaları sonucuna varabiliriz. Özürhü kişilerden hatırı sayılır bir çoğunluk gerek sporcu, gerek seyirci olarak spor aktivitelerine katılıyor. Sporun bazı dalları sözünü ettiğimiz bu kişilere uymuyor. Ancak onlara uyacak bazı spor dalları vardır. Günümüzde spor uyumun önemli bir parçası olarak algılanır. Buna örnek yüzmeyi verebiliriz. Bu nedenle tekerlekli sandalyeli özürhüeler için spor tesislerinin normları baz olarak alınabilir. Bir ve altıncı bölümlerde belirtilen ölçümiere spor tesisleride uymalı. Üstelik özürhüelerin sporcu veya seyirci olarak aktif bir şekilde katılmalarını sağlayabilecek aşağıda maddeler halinde belirttiğimiz konular sağlanmalı.:

a- Cimnastik salonları ve spor yerleri.

a — Özürhüeler için park yerleri (3.5 m genişliğinde)

— Yer hizasında eşiksiz giriş

— Okla belirtilen pano yeterince geniş giriş

— Net bir şekilde belirlenmiş cam bölmeler veya kapılar

— Yeterince geniş koridorlar

— Kuluvar ve koridorlarda uzun barlar

— W.C. lerde 80cm. normalde 90-100cm boşluğu olan dışarı açılan, kesinlikle eşiksiz olması gereken kapılar.

— Çok katlı binalarda asansör (bkz. 4.5)

— (Her on grupluk W.C. den biri tekerlekli sandalyeli için) tekerlekli sandalyeli özürhüeler için özel W.C.

— Tekerlekli sandalye için yeterince boşluğu olan vestiyerler.

— %10 u tekerlekli sandalyeli özürhüeler için ayrılmış duş yerleşim yerleri.

— Kart satışları yapan gişeler ve özel eşyalarını verebilecekleri yerler özürhüelerin yararlanabileceği şekilde yerleşimi.

— Salon, tribün ve stadlarda tekerlekli sandalyeye uygun yeterince yer ayırmalı.

Bu yerler spor sahasından biraz daha yüksekte olabilir.

W.C uygun bir şekilde olmalı.

b- Açık ve kapalı yüzmeye havuzları.

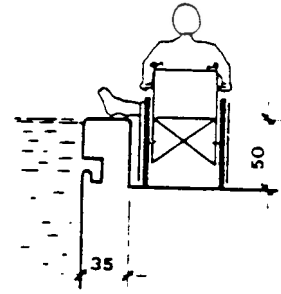
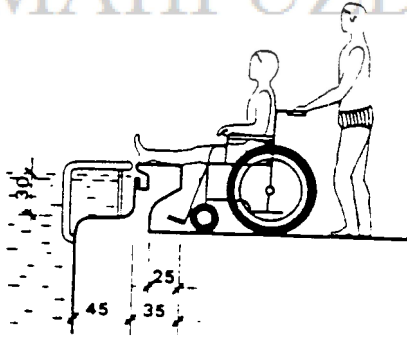
Spor tesisleri arasında yüzmeye önemlidir. Sonuç olarak aşağıdaki özel istekleri göz önünde tutmak gerek:

— Havuzun kıyısı öylesine ayarlanmalı ki su yüzeyi plajın yüzeyine denk gelsin Havuzun iç kesiminde su yüzeyinin altında (düz duvar prensibine göre) destek çukuru öngörülebilir.

— Su yüzeyi plajın 50cm üstünde olan havuzlar tekerlekli sandalyeye daha uygundur.

- Havuzlara giriş yan taraftan yapılmalıdır. Boylu boyunca gelen merdivenler su sıcaklığına alışmak ve de genel bir görüş için avantajdır.
- Merdivenin bordürlerinde sudan çekinen insanlar için ve kendinden yeterince emin olmayan özürülüler için bar olmalı.
- Basamaklar ve dikey çıkışlar özürülüler için büyük zorluk oluşturur.
- Bu kişiler için suyun ısı 27-29°C olmalı.
- Kapalı havuzlardaki ortam ısı suyun sıcaklığından 2°C daha fazla olmalı.
- Plajın yüzeyine halı konmalı.
- İki veya üç soyunma kabını portatif bir koltuk ile bu kişilerin hizmetine sunulmalı. Özürülü sporcular için küçük bir vestiyer tercih sebebidir. Böylece koltuk değneklerini protezlerini koyabilecekleri gibi, diğer bir koltuğa da geçebilirler.
- Saçlarını kuratabilmeleri için ayarlanabilir dikey bir sistem yapılmalı.
- Duşların bir kısmı bu kişilere göre ayarlanabilir olmalı.
- Tüm zemin kaplama bunların uygun bir şekilde kaymaz ve tutmaz olmalıdır.

TBMM © HER HAKKI
MAHFUZDUR

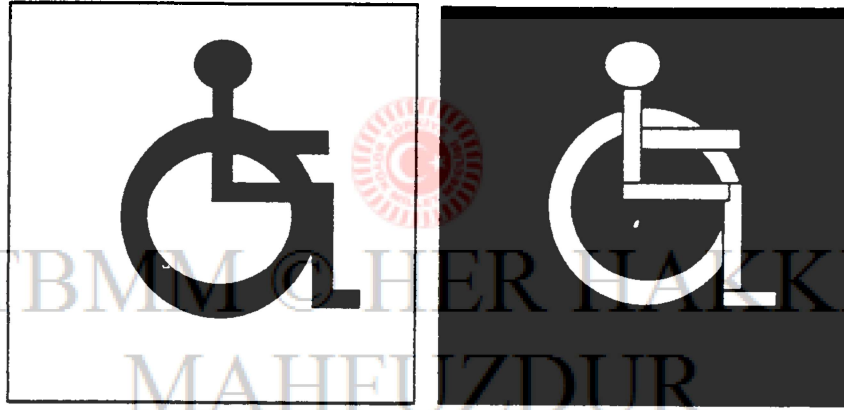


8. İŞARETLEME

8.1 Semboller ve Belirleyici Panolar

Yaşlıların, çocuk arabalı annelerin, özürliilerin bir norma gibi hareket etmelerinin sağlanması için belli bir zaman gerek. Bu geçiş döneminde yapılarda özürliileri içeren uluslararası sembolleri düşünmek gerekir.

Bu panolar halka özürliinin durumunu anlatmak ve onlarında bağımsız hareket edebilmeleri konusunda cesaretlendirilmeleri için çok gereklidir.



Beyaz Fonda Siyah

Siyah Fonda Beyaz

Bu sembol özürliiler için ICTA tarafından resmi işaret olarak kabul edilmiştir. (ICTA International Society for Rehabilitation of the Disabled, Yerlişim Ulaşım ve teknik yardım komitesi)

Bazı durumlarda bu yeterli değildir, ek olarak yönlerin panolarla gösterilmesi gereklidir.